

## **Stołowe i chłodzące wytrząsarki inkubacyjne to oszczędność miejsca na stole laboratoryjnym**

Inkubacyjne wytrząsarki orbitalne Heavy Duty oferują wyjątkową jednorodność temperatury i są przeznaczone do różnych zastosowań związanych z wytrząsaniem i inkubacją.

### **Unikalne cechy:**

- System wentylacji wymuszonej Opti-Flow wykorzystuje podwójny napęd indukcyjny lub pojedynczy duży wentylator. Powietrze jest nawiewane wokół próbek, a nie bezpośrednio na nie, tworząc cyrkulacyjny przepływ powietrza.
- System wytrząsania Accu-Drive zapewnia precyzyjną kontrolę prędkości, co przekłada się na powtarzalność wyników. Potrójny napęd mimośrodowy gwarantuje stabilne wytrząsanie w całym zakresie prędkości.
- Komory modeli ISHD23HDG i ISHD23CDG są wystarczająco duże, aby pomieścić kolby Erlenmeyera 2 x 6 l z opcjonalnymi zaciskami i platformą.

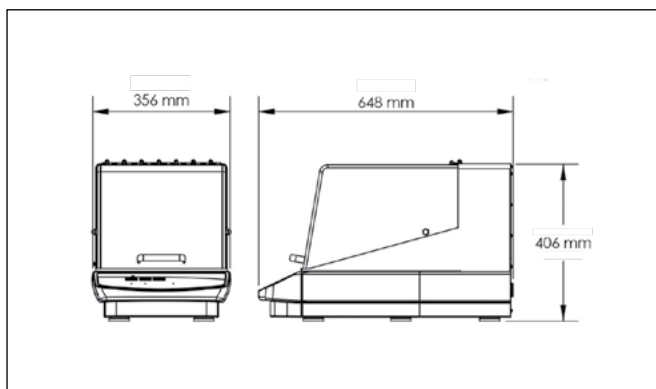
# Inkubacyjne wytrząsarki orbitalne Heavy Duty

Model	ISHD16HDG	ISHD23HDG	ISHD23CDG
Ruch	Orbitalny, 19 mm	Orbitalny, 25 mm	Orbitalny, 25 mm
Zakres prędkości	15 obr./min–500 obr./min		
Dokładność prędkości	Powyżej 100 obr./min +/-1%, poniżej 100 obr./min +/-1 obr./min		
Zakres temperatur	Od +5 °C powyżej temp. otoczenia do 65 °C		Od 15 °C poniżej temp. otoczenia do 65 °C
Stabilność temperatury	+/- 0,5 °C przy 37 °C		
Kalibracja	Kalibracja temperatury		
Zegar	Od 1 sekundy do 160 godzin		
Sterowanie	Cyfrowy		
Port komunikacyjny	RS-232		
Max obciążenie	16 kg przy 75 obr./min, 2,3 kg przy 500 obr./min	22,7 kg przy 125 obr./min, 4,53 kg przy 500 obr./min	
Układ napędowy	Potrójny mimośród; Bezszcotkowy silnik DC		
Wymiary (dł. x szer. x wys.)	40,6 x 64,8 x 35,6 cm	59,6 x 81,5 x 67,5 cm	59,6 x 104,4 x 67,5 cm
Wymiary wewnętrzne (dł. x szer. x wys.)	24,1 x 34 x 30,5 cm	43,2 x 52,3 x 62,9 cm	
Taca w zestawie (dł. x szer.)	33 x 27,9 cm	45,6 x 45,7 cm	
Masa netto	35,9 kg	101,6 kg	131,7 kg
Zasilanie	230 V, 50/60 Hz	230V, 50/60 Hz	230 V, 50/60 Hz
Moc	450 W	800 W	
Warunki pracy	15 °C – 32 °C, 80% RH*, bez kondensacji		

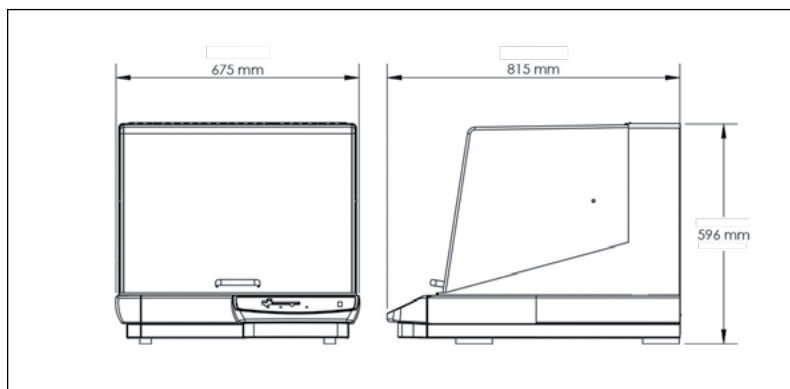
\*RH = wilgotność względna

## Wymiary

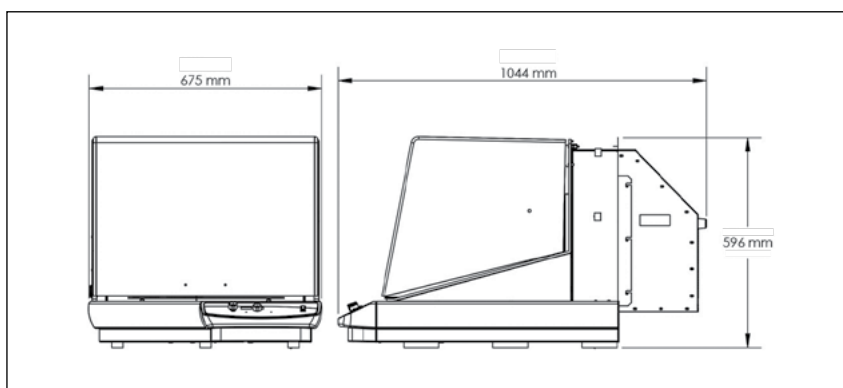
### ISHD16HDG



### ISHD23HDG



### ISHD23CDG



# Inkubacyjne wytrząsarki orbitalne Heavy Duty

## Akcesoria

Opis	Numer katalogowy	Ilość probówek w adapterze	ISHD16HDG	ISHD23HDG ISHD23CDG
Platforma Uniwersalna 28 x 33 cm S/S*	30400052	-	1	N/A
Platforma Uniwersalna 46 X 46 cm, S/S I-IR*	30400055	-	N/A	1
Gumowa mata 28 x 33 cm	30400060	-	1	N/A
Zacisk na kolbę, 10 ml	30400084	-	60	113
Zacisk na kolbę, 25 ml	30400085	-	25	64
Zacisk na kolbę, 50 ml	30400086	-	13	32
Zacisk na kolbę, 125 ml	30400087	-	10	20
Zacisk na kolbę, 250 ml	30400088	-	9	20
Zacisk na kolbę, 500 ml	30400089	-	7	13
Zacisk na 1-litrową kolbę Erlenmeyera	30400090	-	4	8
Zacisk na 2-litrową kolbę Erlenmeyera	30400091	-	N/A	5
Zacisk na 2,8-litrową kolbę Erlenmeyera	30400092	-	N/A	2
Zacisk na 3-litrową kolbę Erlenmeyera	30400093	-	N/A	2
Zacisk na 4-litrową kolbę Erlenmeyera	30400094	-	N/A	4
Zacisk na 5-litrową kolbę Erlenmeyera	30400095	-	N/A	4
Zacisk na 6-litrową kolbę Erlenmeyera	30400096	-	N/A	2
Zacisk na butelki/kolby 500 ml	30400097	-	5	16
Zacisk na butelki/kolby 1000 ml	30400098	-	2	10
Zacisk na kolbę PVC 125 ml	30400099	-	10	20
Zacisk na kolbę PVC 250 ml	30400100	-	8	18
Zacisk na kolbę PVC 500 ml	30400101	-	5	12
Zacisk na kolbę PVC 1000 ml	30400102	-	2	8
Zacisk na kolbę PVC 2000 ml	30400103	-	N/A	4
Zacisk na mikropłytkę ze st. nierdz.	30400104	-	4	12
Stojak na mikroprobówki 1.5-2ml	30400114	70	2	4
Stojak na probówki o średnicy 10-13 mm	30400115	63	2	4
Stojak na probówki o średnicy 14-16 mm	30400116	48	2	4
Stojak na probówki o średnicy 18-20 mm	30400117	35	2	4
Stojak na probówki o średnicy 22-25 mm	30400118	24	2	4
Stojak na probówki 15 ml	30400119	35	2	4
Stojak na probówki 50 ml	30400120	12	2	4
Stojak na probówki 13 mm obrotowy	30400105	90	1	2
Stojak na probówki 16 mm obrotowy	30400106	60	1	2
Stojak na probówki 20 mm obrotowy	30400107	40	1	2
Stojak na probówki 25 mm obrotowy	30400108	24	1	2
Stojak na probówki 30 mm obrotowy	30400109	21	1	2
Stojak na probówki 10-14 mm stacj.	30400110	48	N/A	3
Stojak na probówki 16-20 mm stacj.	30400111	33	N/A	3
Stojak na probówki 21-25 mm stacj.	30400112	21	N/A	3
Stojak na probówki 50 ml prob. stac.	30400113	17	N/A	3

\*Wszystkie jednostki wymagają dodatkowej platformy do montażu zacisków do kolb lub statywów na probówki

# Inkubacyjne wytrząsarki orbitalne Heavy Duty



**Platforma Uniwersalna 28 x 33 cm S/S\***  
30400052

**Platforma Uniwersalna 46 X 46 cm, S/S I-IR\***  
30400055

## Pozostałe funkcje i wyposażenie oferowane w standardzie

Aluminium i Cyaloy, Funkcja kalibracji temperatury, zabezpieczenie przed przeciążeniem, zabezpieczenie przed przegrzaniem (temperatura), czujnik obciążenia, regulator temperatury PID, potrójny napęd mimośrodowy

## Zgodność z normami

- Bezpieczeństwo produktu: CAN/CSA C22.2 No. 61010-1, CAN/CSA C22.2 No. 61010-2-010, CAN/CSA C22.2 No. 61010-2-051, UL 61010-1
- Kompatybilność elektromagnetyczna: ICES-003 Class A, FCC Part 15 Klasa A
- Oznaczenia zgodności: CE; RCM; TÜV SÜD; WEEE

**OHAUS Europe GmbH**

Heuwinkelstrasse 3,  
8606 Nänikon,  
Szwajcaria

e-mail: [ssc@ohaus.com](mailto:ssc@ohaus.com)  
Tel: 0048 22 440 69 78  
e-mail: [tsc@ohaus.com](mailto:tsc@ohaus.com)  
Tel: 0048 22 440 69 98

[www.ohaus.com](http://www.ohaus.com)

System zarządzania produkcją  
tego wyrobu posiada  
certyfikat ISO 9001:2015.



80776639 20201025 © Copyright OHAUS Corporation

\*Wszystkie jednostki wymagają dodatkowej platformy do montażu zacisków do kolb lub statywów na próbki