



Chłodzące wytrząsarki orbitalne z inkubacją



Wytrząsarka orbitalna o innowacyjnej konstrukcji do podgrzewania, chłodzenia i wytrząsania próbek

Wytrząsarki OHAUS z inkubacją i funkcją chłodzenia są przeznaczone do inkubacji próbek w temperaturach od 10°C poniżej temperatury otoczenia do 65°C, aby zapewnić dokładne i powtarzalne wyniki. Wszystkie modele są wyposażone w niezależne wyświetlacze i panele dotykowe do intuicyjnego sterowania i mają zabezpieczenia, które chronią zarówno użytkownika, jak i próbki. Wytrzymałe wytrząsarki posiadają potrójne mimośrodowe systemy napędowe do stabilnego ruchu obrotowego i są sterowane mikroprocesorami, które zapewniają niezawodność wytrząsania.

Standardowe właściwości:

- Nasze wytrząsarki zostały zaprojektowane z myślą o różnych zastosowaniach i są gotowe do pracy z mikropłytkami — nie wymagają żadnych akcesoriów i mogą łatwo pomieścić bloki modułowe z adapterem blokowym.
- Gdy wymagana jest precyzja, w osiągnięciu zadanej temperatury pomoże wyjątkowa funkcja kalibracji temperaturowej do zastosowań wrażliwych. Cyfrowe sterowanie zapewni niezawodność i powtarzalną prędkość wytrząsania.
- Innowacyjny system termiczny pozwala szybko i dokładnie uzyskiwać zadaną temperaturę i daje poczucie pewności. Unikalna konstrukcja Peltiera z bezpośrednim kontaktem płytka-próbka oferuje precyzyjne podgrzewanie i chłodzenie.

Chłodzące wytrząsarki orbitalne z inkubacją

Model	ISICMBCDG
Sterowanie	Cyfrowe
Ruch	Orbitalny, 3 mm
Zakres prędkości	Od 100 do 1200 obr./min
Dokładność prędkości	± 2%
Zakres temperatur	od 10°C poniżej temperatury otoczenia do 65°C
Stabilność temperatury	± 0,5°C w temp. 37°C
Zegar	Od 1 sekundy do 160 godzin
Maksymalne obciążenie	2 mikroplatytki lub 2 bloki modułowe
Warunki pracy	od 5°C do 40°C, wilgotność względna 80%, bez kondensacji
Układ napędowy	Bezsztukowy silnik DC; potrójny mimośród
Wymiary ogólne (dł. x szer. x wys.)	419 × 257 × 279 mm
Masa netto	13,4 kg
Zasilanie	230 V, 1 A, 50/60 Hz
Moc	160 W

Pozostałe funkcje i wyposażenie oferowane w standardzie

Konstrukcja odporna na zalanie, zabezpieczenie przed przeciążeniem, wskaźnik wysokiej temperatury, Odłączany kabel zasilający (w zestawie)

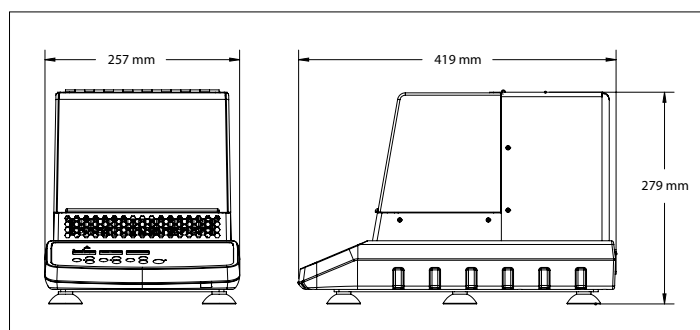
Zgodność z normami

- **Bezpieczeństwo produktu:** EN 61010-1, EN 61010-2-010, EN 61010-2-051
- **Kompatybilność elektromagnetyczna:** EN 61326-1 klasa A, środowiska przemysłowe
- **Oznaczenia zgodności:** CE; RCM; TÜV SÜD

Zastosowania

Testy immunologiczne, hybrydyzacje, hodowle komórek, bakterii, hodowle i zawiesiny drożdży, testy ELISA, PCR, reakcje enzymatyczne

Wymiary



Accessories

Nr art.	Opis	Maks. na wytrząsarce	Liczba otworów	Średnica otworu (mm)	Głębokość otworu (mm)
30400151	Blok modułowy dla probówek Ø10 mm	2	24	10,7	48,4
30400152	Blok modułowy dla probówek Ø12/13 mm	2	20	13,9	48,4
30400156	Blok modułowy, kombinacja różnych prob.	2	14	26,2; 13,8; 8,3	48,4
30400157	Blok modułowy dla probówek 0,5 ml	2	30	7,9	27,6
30400158	Blok modułowy dla probówek Ø6 mm	2	30	8,3	48,4
30400159	Blok modułowy dla probówek 1,5 ml	2	20	11,1	39,1
30400168	Blok mod. dla prob. wirów. stożk. 50 ml	2	5	29	47,6
30400172	Blok mod. dla prob. wirów. stożk. 15 ml	2	12	17,1	44,5
30400182	Blok modułowy dla fiolek Ø12 mm	2	20	12,7	30
30400183	Blok modułowy dla fiolek Ø15 mm	2	20	15,8	35
30400184	Blok modułowy dla fiolek Ø17 mm	2	12	17,8	45
30400185	Blok modułowy dla fiolek Ø19 mm	2	12	19,7	45
30400186	Blok modułowy dla fiolek Ø21 mm	2	9	21,7	45
30400187	Blok modułowy dla fiolek Ø23 mm	2	8	23,8	45
30400188	Blok modułowy dla fiolek Ø25 mm	2	8	25,8	45
30400189	Blok modułowy dla fiolek Ø28 mm	2	6	28,8	45
30400190	Blok modułowy dla fiolek Ø16 mm	2	15	16,4	45
30400191	Blok modułowy dla probówek 2,0 ml	2	20	11,5	38,1
30400193	Blok mod. Combo, 50 ml, 15 ml, 1,5 ml	2	9	29; 17,1; 11,1	47,6; 44,5; 39,1
30400194	Blok mod. Combo dla mikroprobówek	2	21	11,5; 11,1; 7,9	38,1; 39,1; 27,6

OHAUS Europe GmbH

Heuwinkelstrasse 3,
8606 Nänikon,
Szwajcaria

E-mail: ssc@ohaus.com
Tel.: 0041 22 567 53 19
E-mail: tsc@ohaus.com
Tel.: 0041 22 567 53 20

www.ohaus.com

System zarządzania produkcją tego wyrobu posiada certyfikat ISO 9001:2015.

CH16E189

