



## Wytrząsarki orbitalne Light Duty z inkubacją



### **Laboratoryjne wytrząsarki orbitalne to oszczędność miejsca na stole laboratoryjnym**

Wytrząsarki OHAUS Light Duty z inkubacją są przeznaczone do inkubowania próbek w temperaturze od 5°C powyżej temperatury otoczenia do 65°C. Maksymalne obciążenie wytrząsarki Light Duty z inkubacją wynosi 3,6 kg. Na wytrząsarce mikroplatek z inkubatorem mieści się do czterech płytek standardowych lub z głębokimi otworami, jest ona dostępna z przezroczystą pokrywą z poliwęglanu umożliwiającą oglądanie próbek lub z pokrywą nieprzezroczystą do zastosowań światłoczułych.

#### **Standardowe właściwości:**

- **Sterowanie mikroprocesorowe zapewnia jednostajny rytm wytrząsania**  
Mikroprocesor do sterowania prędkością zapewnia równomierne wytrząsanie. Jeśli wystąpi przerwa w zasilaniu mikroprocesor wyświetli ostatnio wybraną wartość i uruchomi się ponownie.
- **Potrójny napęd mimośrodowy zapewnia bezawaryjne działanie i ciągłość pracy**  
Potrójny napęd mimośrodowy, stale smarowane łożyska kulkowe i bezobsługowy bezszczotkowy silnik prądu stałego zapewniają niezawodne i nieprzerwane działanie.
- **Funkcje bezpieczeństwa obejmują regulację prędkości i ochronę przed przeciążeniem**  
Urządzenie powoli zwiększa prędkość do pożądanej wartości, co zabezpiecza przed rozlaniem się próbki poza naczynie. Modele cyfrowe posiadają zabezpieczenie przed przeciążeniem. Sygnały dźwiękowe i wizualne zostaną aktywowane, jeśli system wykryje nieprawidłowość lub przeciążenie tacy.

# Wytrząsarki orbitalne Light Duty z inkubacją

Model	ISLD04HDG	ISLDMPHDG	ISLDMPHDGL
Opis produktu	Wytrząsarka orbitalna Light Duty z inkubacją	Wytrząsarka z inkubacją dla mikroplitek	Wytrząsarka z inkubacją dla mikroplitek z nieprzezroczystą pokrywą
Sterowanie	Cyfrowe		
Ruch	Orbitalny, 3 mm		
Zakres prędkości	Od 100 do 1200 obr./min		
Dokładność prędkości	± 2%		
Zakres temperatur	Od + 5°C powyżej temperatury otoczenia do 65°C		
Stabilność temperatury	± 0,5°C w temp. 37°C		
Zegar	Od 1 sekundy do 160 godzin		
Maksymalne obciążenie	3,6 kg	4 mikroplitek lub 2 stojaki na mikropróbki	
Warunki pracy	od 5°C do 40°C, wilgotność względna 80%, bez kondensacji		
Układ napędowy	Bezszcotkowy silnik DC; potrójny mimośród		
Materiał tacy	Aluminium		
Wymiary tacy (dł. x szer.)	279 × 197 mm		
Wymiary ogólne (dł. x szer. x wys.)	432 × 279 × 270 mm	432 mm × 279 mm × 197 mm	
Masa netto	11,1 kg	8,9 kg	
Zasilanie	230 V, 5 A, 50/60 Hz		
Moc	450 W		

## Pozostałe funkcje i wyposażenie oferowane w standardzie

Konstrukcja odporna na zalanie, zabezpieczenie przed przeciążeniem, wskaźnik ostrzegający o wysokiej temperaturze, Odłączany kabel zasilający (w zestawie)

## Zgodność z normami

- **Bezpieczeństwo produktu:** EN 61010-1, EN 61010-2-010, EN 61010-2-051
- **Kompatybilność elektromagnetyczna:** EN 61326-1, klasa A, środowiska przemysłowe
- **Oznaczenia zgodności:** CE, RCM; TÜV SÜD

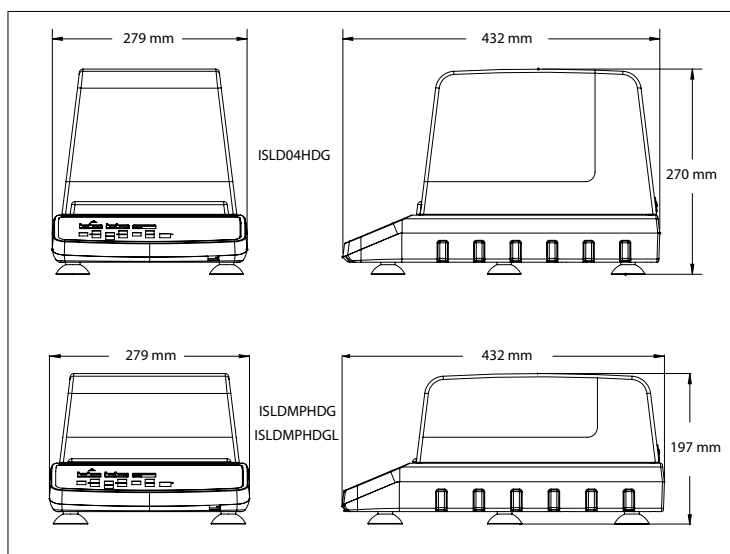
## Zastosowania

Testy immunologiczne, hybrydyzacje, hodowle komórek, bakterii, hodowle i zawiesiny drożdży, testy ELISA, PCR, reakcje enzymatyczne

## Akcesoria

Akcesoria do modelu ISLD04HDG		
Nr art.	Opis	Maks. na wytrząsarkę
30400084	Zacisk na kolbę, 10 ml	35
30400085	Zacisk na kolbę, 25 ml	20
30400086	Zacisk na kolbę, 50 ml	12
30400087	Zacisk na kolbę, 125 ml	8
30400088	Zacisk na kolbę, 250 ml	5
30400099	Zacisk na kolbę PVC 125 ml	8
30400100	Zacisk na kolbę PVC 250 ml	4
30400114	Stojak na mikropróbki	2
30400115	Stojak na próbki Ø10 – 13 mm	1
30400116	Stojak na próbki Ø14 – 16 mm	1
30400119	Stojak na próbki 15 ml	1
30400120	Stojak na próbki 50 ml	1
Akcesoria do modeli ISLDMPHDG i ISLDMPHDGL		
30400114	Stojak na mikropróbki	2

## Wymiary



## OHAUS Europe GmbH

Im Langacher 44  
8606 Greifensee  
Szwajcaria

E-mail: [ssc@ohaus.com](mailto:ssc@ohaus.com)  
Tel.: 0041 22 567 53 19  
E-mail: [tsc@ohaus.com](mailto:tsc@ohaus.com)  
Tel.: 0041 22 567 53 20

[www.ohaus.com](http://www.ohaus.com)

System zarządzania produkcją tego wyrobu posiada certyfikat ISO 9001:2015.

CH16E183

