



Wytrząsarki o ruchu posuwisto-zwrotnym



Równomierne, powtarzalne, posuwisto-zwrotne wytrząsanie w różnych obszarach zastosowań

Wytrząsarki posuwisto-zwrotne OHAUS są przeznaczone do szeregu różnych zastosowań, w których wymagane są dokładne i powtarzalne wyniki, np. do hodowli komórek i procesów ekstrakcji. Nasze wytrząsarki są zaprojektowane tak, aby zapewnić jednostajne i równomierne tempo wytrząsania. Ruch posuwisto-zwrotny w oby kierunkach charakteryzuje się skokiem o długości 19 mm. Trwałe nasmarowane łożyska kulkowe i bezobsługowy, bezszczotkowy silnik prądu stałego zapewniają niezawodną i stabilną pracę.

Unikalne cechy:

- Elastyczne urządzenie do laboratorium — nasze wielofunkcyjne wytrząsarki posuwisto-zwrotne można dostosować do potrzeb danego procesu roboczego przy użyciu wielu różnych akcesoriów.
- Ruch posuwisto-zwrotny idealnie sprawdza się zarówno w przypadku delikatnego, jak i energicznego mieszania lejków separacyjnych, dla których przewidziano wytrzymałą platformę. Dostępne są również inne opcjonalne platformy do zacisków kolbowych, butelek na nośniki i stojaków na próbki.
- Zaprojektowane z myślą o bezpieczeństwie — optymalna funkcja zwiększania prędkości umożliwia powolne dochodzenie do żądanej prędkości, co zapobiega rozbryzgom. Czujnik obciążenia wykrywa brak równowagi i automatycznie zmniejsza obroty do bezpiecznej prędkości w celu ochrony próbek.

Parametry Wytrząsarki o ruchu posuwisto-zwrotnym

Model	SHRC0719DG
Sterowanie	Cyfrowe
Ruch	Posuwisto-zwrotny, 19 mm
Zakres prędkości	Od 20 do 300 obr./min
Dokładność prędkości	± 2 obr./min, powyżej 100 obr./min $\pm 2\%$ ustawionej prędkości
Zegar	Od 1 sekundy do 160 godzin
Maksymalne obciążenie	6,8 kg
Kalibracja	Kalibracja prędkości
Komunikacja	RS232 (w zestawie)
Warunki pracy	Od -10°C do 60°C , wilgotność względna 80%, bez kondensacji
Układ napędowy	Bezsztotkowy silnik DC; Pojedynczy mimośród
Taca w zestawie (dług. x szer.)	279 mm x 330 mm
Materiał tacy	Aluminium
Wymiary ogólne (dł. x szer. x wys.)	413 mm x 355 mm x 149 mm
Masa netto	21,8 kg
Zasilanie	230 V, 2,5 A, 50/60 Hz
Moc	40 W

Pozostałe funkcje i wyposażenie oferowane w standardzie

Wbudowana taca (28 x 33 cm) i antypoślizgowa gumowa mata (w zestawie), zabezpieczenie przed przeciążeniem w formie sygnałów dźwiękowych i optycznych, alarm dźwiękowy

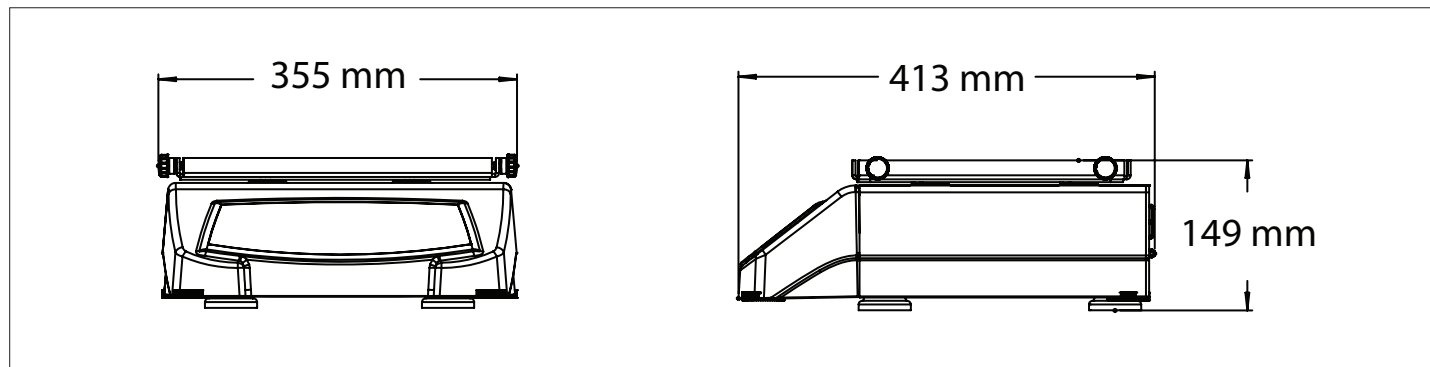
Zgodność z normami

- Bezpieczeństwo produktu: EN 61010-1, EN 61010-2-051
- Kompatybilność elektromagnetyczna: EN 61326-1 klasa A, środowiska przemysłowe
- Oznaczenia zgodności: CE; RCM; UKCA; TÜV SÜD

Zastosowania

Ekstrakcje chemiczne, mieszanie próbek krwi, barwienie żelazem, hodowle komórek, badania rozpuszczalności

Wymiary

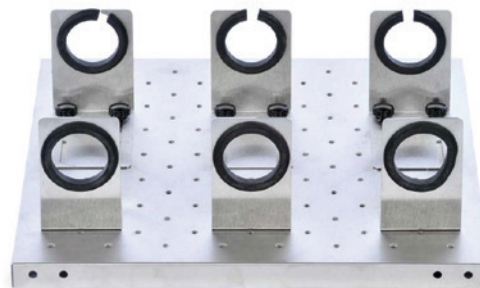


Akcesoria Wytrząsarki o ruchu posuwisto-zwrotnym

Platformy do wytrząsarek o ruchu posuwisto-zwrotnym	
Nr art.	Opis
30400052	Platforma uniwersalna, 28 × 33 cm, S/S
30400053	Platforma uniwersalna, 33 × 33 cm, S/S
30400054	Platforma uniwersalna, 46 × 46 cm, S/S
30400056	Platforma uniwersalna, 61 × 46 cm, S/S
30400066	Platforma hodowlana z matą, 46 × 46 cm
30400067	Platforma hodowlana z matą, 46 × 61 cm
30400075	Platforma specjalna, 33 × 33 cm, 125 ml
30400076	Platforma specjalna, 33 × 33 cm, 250 ml
30400077	Platforma specjalna, 33 × 33 cm, 500 ml
30400078	Platforma specjalna, 33 × 33 cm, 1000 ml
30400079	Platforma specjalna, 46 × 46 cm, 125 ml
30400080	Platforma specjalna, 46 × 46 cm, 250 ml
30400081	Platforma specjalna, 46 × 46 cm, 500 ml
30400082	Platforma specjalna, 46 × 46 cm, 1000 ml
30400083	Rozdzielająca platforma zsypana 46 × 46 cm



30400052
Platforma uniwersalna, 28 × 33 cm, S/S



30400083
Rozdzielająca platforma zsypana, 46 × 46 cm

Akcesoria do platformy uniwersalnej – 28 × 33 cm (nr art. 30400052)		
Nr art.	Opis	Maks. na platformę
30400084	Zacisk na kolbę, 10 ml	60
30400085	Zacisk na kolbę, 25 ml	25
30400086	Zacisk na kolbę, 50 ml	13
30400087	Zacisk na kolbę, 125 ml	10
30400088	Zacisk na kolbę, 250 ml	9
30400089	Zacisk na kolbę, 500 ml	7
30400090	Zacisk na 1-litrową kolbę Erlenmeyera	4
30400097	Zacisk na 500 ml butelkę lab.	5
30400098	Zacisk na 1000 ml butelkę lab.	2
30400099	Zacisk na kolbę PVC 125 ml	10
30400100	Zacisk na kolbę PVC 250 ml	8
30400101	Zacisk na kolbę PVC 500 ml	5
30400102	Zacisk na kolbę PVC 1000 ml	2
30400105	Stojak na probówki 13 mm, obrotowy	1
30400106	Stojak na probówki 16 mm, obrotowy	1
30400107	Stojak na probówki 20 mm, obrotowy	1
30400108	Stojak na probówki 25 mm, obrotowy	1
30400109	Stojak na probówki 30 mm, obrotowy	1
30400114	Stojak na mikroprobówki	2
30400115	Stojak na probówki 10-13 mm średn.	2
30400116	Stojak na probówki 14-16 mm średn.	2
30400117	Stojak na probówki 18-20 mm średn.	2
30400118	Stojak na probówki 22-25 mm średn.	2
30400119	Stojak na probówki 15 ml	2
30400120	Stojak na probówki 50 ml	2
30400104	Zacisk na mikroplótkę ze st. nierdz.	4
30400060	Gumowa mata, 28 × 33 cm	1

Akcesoria do platformy uniwersalnej – 33 × 33 cm (nr art. 30400053)		
Nr art.	Opis	Maks. na platformę
30400084	Zacisk na kolbę, 10 ml	60
30400085	Zacisk na kolbę, 25 ml	30
30400086	Zacisk na kolbę, 50 ml	15
30400087	Zacisk na kolbę, 125 ml	12
30400088	Zacisk na kolbę, 250 ml	12
30400089	Zacisk na kolbę, 500 ml	8
30400090	Zacisk na 1-litrową kolbę Erlenmeyera	4
30400091	Zacisk na 2-litrową kolbę Erlenmeyera	3
30400092	Zacisk na 2,8-litrową kolbę Erlenmeyera	1
30400093	Zacisk na 3-litrową kolbę Erlenmeyera	1
30400094	Zacisk na 4-litrową kolbę Erlenmeyera	1
30400095	Zacisk na 5-litrową kolbę Erlenmeyera	1
30400096	Zacisk na 6-litrową kolbę Erlenmeyera	1
30400097	Zacisk na 500 ml butelkę lab.	6
30400098	Zacisk na 1000 ml butelkę lab.	5
30400099	Zacisk na kolbę PVC 125 ml	12
30400100	Zacisk na kolbę PVC 250 ml	10
30400101	Zacisk na kolbę PVC 500 ml	6
30400102	Zacisk na kolbę PVC 1000 ml	4
30400103	Zacisk na kolbę PVC 2000 ml	3
30400105	Stojak na probówki 13 mm, obrotowy	2
30400106	Stojak na probówki 16 mm, obrotowy	2
30400107	Stojak na probówki 20 mm, obrotowy	2
30400108	Stojak na probówki 25 mm, obrotowy	2
30400109	Stojak na probówki 30 mm, obrotowy	2
30400114	Stojak na mikroprobówki	2
30400115	Stojak na probówki 10-13 mm średn.	2
30400116	Stojak na probówki 14-16 mm średn.	2
30400117	Stojak na probówki 18-20 mm średn.	2
30400118	Stojak na probówki 22-25 mm średn.	2
30400119	Stojak na probówki 15 ml	2
30400120	Stojak na probówki 50 ml	2
30400104	Zacisk na mikroplótkę ze st. nierdz.	6
30400061	Gumowa mata, 33 × 33 cm	1

Akcesoria Wytrząsarki o ruchu posuwisto-zwrotnym

Akcesoria do platformy uniwersalnej, 46 × 46 cm (nr art. 30400054)		
Nr art.	Opis	Maks. na platformę
30400084	Zacisk na kolbę, 10 ml	113
30400085	Zacisk na kolbę, 25 ml	64
30400086	Zacisk na kolbę, 50 ml	32
30400087	Zacisk na kolbę, 125 ml	20
30400088	Zacisk na kolbę, 250 ml	20
30400089	Zacisk na kolbę, 500 ml	13
30400090	Zacisk na 1-litrową kolbę Erlenmeyera	8
30400091	Zacisk na 2-litrową kolbę Erlenmeyera	5
30400092	Zacisk na 2,8-litrową kolbę Erlenmeyera	2
30400093	Zacisk na 3-litrową kolbę Erlenmeyera	2
30400094	Zacisk na 4-litrową kolbę Erlenmeyera	4
30400095	Zacisk na 5-litrową kolbę Erlenmeyera	4
30400096	Zacisk na 6-litrową kolbę Erlenmeyera	2
30400097	Zacisk na 500 ml butelkę lab.	16
30400098	Zacisk na 1000 ml butelkę lab.	10
30400099	Zacisk na kolbę PVC 125 ml	20
30400100	Zacisk na kolbę PVC 250 ml	18
30400101	Zacisk na kolbę PVC 500 ml	12
30400102	Zacisk na kolbę PVC 1000 ml	8
30400103	Zacisk na kolbę PVC 2000 ml	4
30400105	Stojak na probówki 13 mm, obrotowy	2
30400106	Stojak na probówki 16 mm, obrotowy	2
30400107	Stojak na probówki 20 mm, obrotowy	2
30400108	Stojak na probówki 25 mm, obrotowy	2
30400109	Stojak na probówki 30 mm, obrotowy	2
30400110	Stojak na probówki 10-14 mm stac.	3
30400111	Stojak na probówki 16-20 mm stac.	3
30400112	Stojak na probówki 21-25 mm stac.	3
30400113	Stojak na probówki 50 ml stac.	3
30400114	Stojak na mikroprobówki	4
30400115	Stojak na probówki 10-13 mm średn.	4
30400116	Stojak na probówki 14-16 mm średn.	4
30400117	Stojak na probówki 18-20 mm średn.	4
30400118	Stojak na probówki 22-25 mm średn.	4
30400119	Stojak na probówki 15 ml	4
30400120	Stojak na probówki 50 ml	4
30400104	Zacisk na mikroplótkę ze st. nierdz.	12
30400062	Gumowa mata, 46 × 46 cm	1

Akcesoria do platformy uniwersalnej, 61 × 46 cm (nr art. 30400056)		
Nr art.	Opis	Maks. na platformę
30400084	Zacisk na kolbę, 10 ml	158
30400085	Zacisk na kolbę, 25 ml	88
30400086	Zacisk na kolbę, 50 ml	44
30400087	Zacisk na kolbę, 125 ml	28
30400088	Zacisk na kolbę, 250 ml	28
30400089	Zacisk na kolbę, 500 ml	20
30400090	Zacisk na 1-litrową kolbę Erlenmeyera	12
30400091	Zacisk na 2-litrową kolbę Erlenmeyera	6
30400092	Zacisk na 2,8-litrową kolbę Erlenmeyera	3
30400093	Zacisk na 3-litrową kolbę Erlenmeyera	3
30400094	Zacisk na 4-litrową kolbę Erlenmeyera	4
30400095	Zacisk na 5-litrową kolbę Erlenmeyera	4
30400096	Zacisk na 6-litrową kolbę Erlenmeyera	3
30400097	Zacisk na 500 ml butelkę lab.	20
30400098	Zacisk na 1000 ml butelkę lab.	13
30400099	Zacisk na kolbę PVC 125 ml	28
30400100	Zacisk na kolbę PVC 250 ml	25
30400101	Zacisk na kolbę PVC 500 ml	16
30400102	Zacisk na kolbę PVC 1000 ml	10
30400103	Zacisk na kolbę PVC 2000 ml	6
30400105	Stojak na probówki 13 mm, obrotowy	3
30400106	Stojak na probówki 16 mm, obrotowy	3
30400107	Stojak na probówki 20 mm, obrotowy	3
30400108	Stojak na probówki 25 mm, obrotowy	3
30400109	Stojak na probówki 30 mm, obrotowy	3
30400110	Stojak na probówki 10-14 mm stac.	5
30400111	Stojak na probówki 16-20 mm stac.	5
30400112	Stojak na probówki 21-25 mm stac.	5
30400113	Stojak na probówki 50 ml stac.	5
30400114	Stojak na mikroprobówki	6
30400115	Stojak na probówki 10-13 mm średn.	6
30400116	Stojak na probówki 14-16 mm średn.	6
30400117	Stojak na probówki 18-20 mm średn.	6
30400118	Stojak na probówki 22-25 mm średn.	6
30400119	Stojak na probówki 15 ml	6
30400120	Stojak na probówki 50 ml	6
30400104	Zacisk na mikroplótkę ze st. nierdz.	18
30400063	Gumowa mata, 46 × 61 cm	1



30400096
Zacisk na 6-litrową kolbę Erlenmeyera



30400102
Zacisk na kolbę PVC 1000 ml



30400093
Zacisk na 3-litrową kolbę Erlenmeyera



30400120
Stojak na probówki 50 ml

OHAUS Europe GmbH

Heuwinkelstrasse 3,
8606 Nänikon,
Szwajcaria

e-mail: ssc@ohaus.com
Tel: 0048 22 440 69 78
e-mail: tsc@ohaus.com
Tel: 0048 22 440 69 98

www.ohaus.com

OHAUS Corporation
posiada certyfikat
zgodności ISO 9001:2015

