



Wytrząsarka orbitalna o wysokiej wydajności przeznaczona do pracy w ekstremalnych warunkach o wilgotności do 100%

Wytrząsarki do stosowania w środowiskach ekstremalnych firmy OHAUS są przeznaczone do zastosowań wymagających CO₂ i wilgotności w celu optymalnego wzrostu komórek. Zdalny sterownik jest mocowany za pomocą magnesu do większości inkubatorów lub można go z łatwością postawić na stole laboratoryjnym. Podstawa wytrząsarki umieszczona jest wewnątrz inkubatora i połączona z panelem dotykowym przy użyciu kabla o długości 170 cm, co ułatwia zewnętrzne sterowanie ustawieniami prędkości i czasu. Wytrząsarka ta jest wyposażona w silnik o stopniu ochrony IP65.

Standardowe właściwości:

- Stań do walki z żywiołem i zaufaj unikalnej konstrukcji naszej wytrząsarki orbitalnej, która umożliwia doskonale sterowanie prędkością oraz zapewnia dokładność i trwałość nawet w najbardziej ekstremalnych warunkach otoczenia.
- Najlepsze w tej klasie obciążenie max. zapewnia maksymalną wydajność inkubatora. Dzięki ponad 50 akcesoriom wytrząsarkę do stosowania w środowiskach ekstremalnych można dostosować dożądanego zastosowania.
- Wyjątkowy system wytrząsania Accu-Drive zapewnia precyzyjną kontrolę prędkości, co przekłada się na powtarzalność wyników. Potrójny napęd mimośrodowy gwarantuje płynne, stabilne wytrząsanie w całym zakresie prędkości.

Parametry *Wyrzasarki do pracy w warunkach ekstremalnych*

Model	SHEX1619DG
Sterowanie	Cyfrowe
Ruch	Orbitalny, 19 mm
Zakres predkoci	Od 15 do 500 obr./min
Dokadnoc predkoci	± 1 obr./min, powyej 100 obr./min $\pm 1\%$ ustawionej predkoci
Zegar	Od 1 sekundy do 160 godzin
Maksymalne obcizenie	16 kg
Warunki pracy	Od -10°C do 60°C, przy maksymalnej wilgotnoci wzglednej 100%
Ukad napedowy	Bezsztotkowy silnik DC; potrojny mimorod
Komunikacja	RS232 (w zestawie)
Wymiary tacy (d. x szer.)	279 mm x 330 mm
Materia tacy	Aluminium
Wymiary (wys. x d. x szer.)	149 mm x 294 mm x 355 mm
Masa netto	21,8 kg
Zasilanie	230 V, 0,3 A, 50/60 Hz
Moc	30 W

Pozostae funkcje i wyposaenie oferowane w standardzie

Wbudowana taca i antypolizgowa gumowa mata (w zestawie)

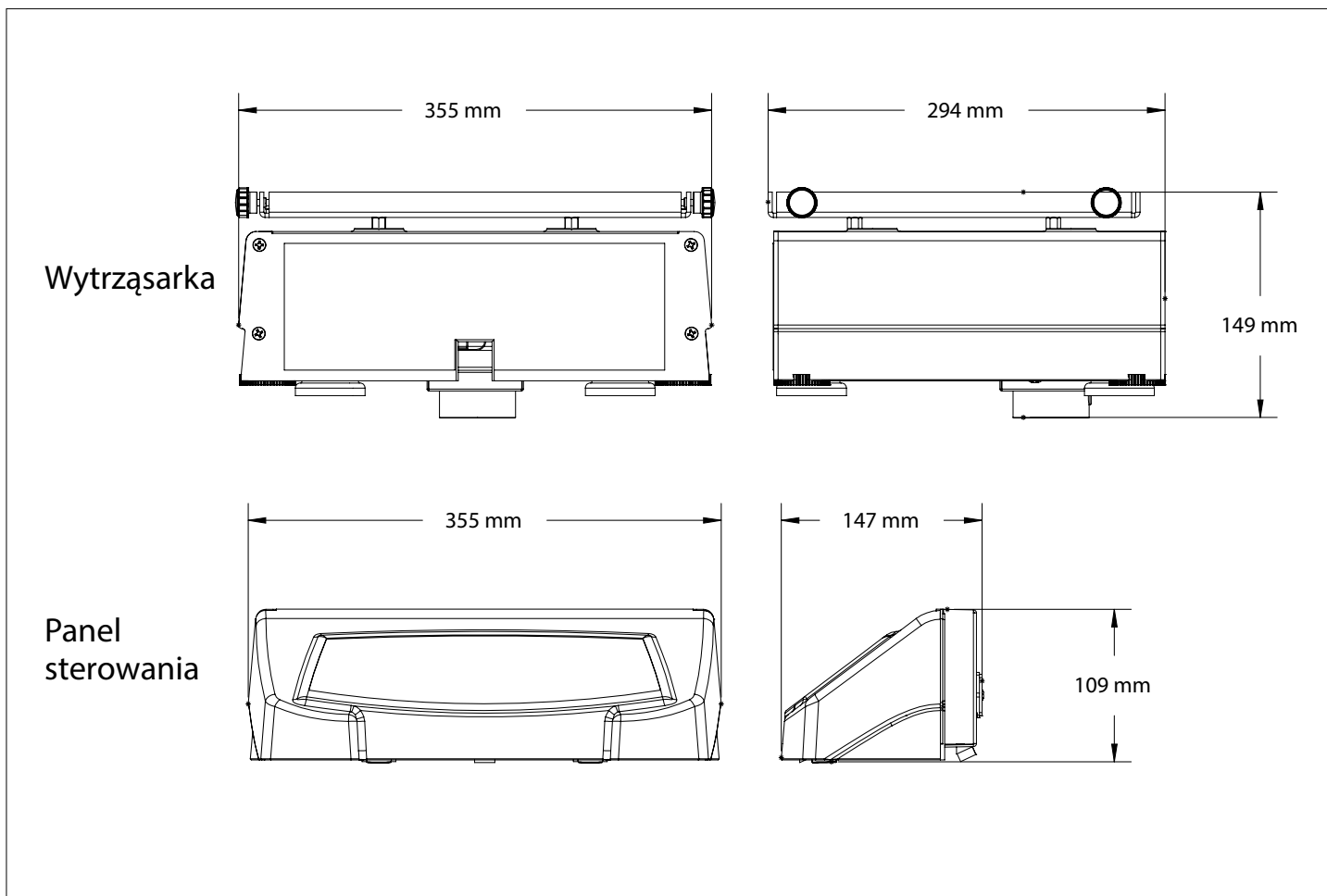
Zgodnoc z normami

- **Bezpieczenstwo produktu:** EN 61010-1, EN 61010-2-051
- **Kompatybilnoc elektromagnetyczna:** EN 61326-1 klasa A, rodowiska przemysowe
- **Oznaczenia zgodnoci:** CE; RCM; TUV SUD

Zastosowania

Hodowle komerek, badania rozpuszczalnoci, ekstrakcje, hodowle bakterii, zawiesiny i hidowle drody, barwienie/odbarwianie, testy immunologiczne, badania biaek, techniki znakowania

Wymiary



Akcesoria Wytrząsarki do pracy w warunkach ekstremalnych

Platformy do wytrząsarek OHAUS przeznaczonych do pracy w warunkach ekstremalnych		
Nr art.	Opis	SHEX1619DG
30400052	Platforma uniwersalna, 28 × 33 cm, S/S	Brak możliwości piętrowania
30400053	Platforma uniwersalna, 33 × 33 cm, S/S	Brak możliwości piętrowania
30400054	Platforma uniwersalna, 46 × 46 cm, S/S	Możliwość piętrowania*
30400056	Platforma uniwersalna, 61 × 46 cm, S/S	Możliwość piętrowania*
30400066	Platforma hodowlana z matą, 46 × 46 cm	Możliwość piętrowania*
30400067	Platforma hodowlana z matą, 46 × 61 cm	Możliwość piętrowania*
30400068	Platforma regulowana, 46 × 46 cm	Brak możliwości piętrowania
30400075	Platforma specjalna, 33 × 33 cm, 125 ml	Brak możliwości piętrowania
30400076	Platforma specjalna, 33 × 33 cm, 250 ml	Brak możliwości piętrowania
30400077	Platforma specjalna, 33 × 33 cm, 500 ml	Brak możliwości piętrowania
30400078	Platforma specjalna, 33 × 33 cm, 1000 ml	Brak możliwości piętrowania
30400079	Platforma specjalna, 46 × 46 cm, 125 ml	Możliwość piętrowania*
30400080	Platforma specjalna, 46 × 46 cm, 250 ml	Możliwość piętrowania*
30400081	Platforma specjalna, 46 × 46 cm, 500 ml	Możliwość piętrowania*
30400082	Platforma specjalna, 46 × 46 cm, 1000 ml	Możliwość piętrowania*
30400083	Rozdzielająca platforma zsykowa 46 × 46 cm	Brak możliwości piętrowania
30400051	Klamry dwuwarstwowe, zestaw 4	1

*Aby układać platformy piętrowo, należy wybrać (2) umożliwiające to platformy o tym samym rozmiarze oraz (1) zestaw klamer dwuwarstwowych (nr art. 30400051).

Akcesoria do platformy uniwersalnej, 28 × 33 cm, S/S (nr art. 30400052)		
Nr art.	Opis	Maks. na platformę
30400084	Zacisk na kolbę, 10 ml	60
30400085	Zacisk na kolbę, 25 ml	25
30400086	Zacisk na kolbę, 50 ml	13
30400087	Zacisk na kolbę, 125 ml	10
30400088	Zacisk na kolbę, 250 ml	9
30400089	Zacisk na kolbę, 500 ml	7
30400090	Zacisk na 1-litrową kolbę Erlenmeyera	4
30400097	Zacisk na 500 ml butelkę lab.	5
30400098	Zacisk na 1000 ml butelkę lab.	2
30400099	Zacisk na kolbę PVC 125 ml	10
30400100	Zacisk na kolbę PVC 250 ml	8
30400101	Zacisk na kolbę PVC 500 ml	5
30400102	Zacisk na kolbę PVC 1000 ml	2
30400105	Stojak na probówki 13 mm, obrotowy	1
30400106	Stojak na probówki 16 mm, obrotowy	1
30400107	Stojak na probówki 20 mm, obrotowy	1
30400108	Stojak na probówki 25 mm, obrotowy	1
30400109	Stojak na probówki 30 mm, obrotowy	1
30400114	Stojak na mikroprobówki	2
30400115	Stojak na probówki 10-13 mm średn.	2
30400116	Stojak na probówki 14-16 mm średn.	2
30400117	Stojak na probówki 18-20 mm średn.	2
30400118	Stojak na probówki 22-25 mm średn.	2
30400119	Stojak na probówki 15 ml	2
30400120	Stojak na probówki 50 ml	2
30400104	Zacisk na mikroplótkę ze st. nierdz.	4
30400060	Gumowa mata, 28 × 33 cm	1



30400085
Zacisk na kolbę, 25 ml



30400105
Stojak na probówki, 13 mm, obrotowy



30400052
Platforma uniwersalna, 28 × 33 cm, S/S



30400068
Platforma regulowana, 46 × 46 cm



30400067
Platforma hodowlana z matą, 46 × 61 cm



30400075
Platforma specjalna, 33 × 33 cm, 125 ml



30400083
Rozdzielająca platforma zsykowa, 46 × 46 cm



30400051
Klamry dwuwarstwowe, zestaw 4

Akcesoria do platformy uniwersalnej, 33 × 33 cm, S/S (nr art. 30400053)		
Nr art.	Opis	Maks. na platformę
30400084	Zacisk na kolbę, 10 ml	60
30400085	Zacisk na kolbę, 25 ml	30
30400086	Zacisk na kolbę, 50 ml	15
30400087	Zacisk na kolbę, 125 ml	12
30400088	Zacisk na kolbę, 250 ml	12
30400089	Zacisk na kolbę, 500 ml	8
30400090	Zacisk na 1-litrową kolbę Erlenmeyera	4
30400091	Zacisk na 2-litrową kolbę Erlenmeyera	3
30400092	Zacisk na 2,8-litrową kolbę Erlenmeyera	1
30400093	Zacisk na 3-litrową kolbę Erlenmeyera	1
30400094	Zacisk na 4-litrową kolbę Erlenmeyera	1
30400095	Zacisk na 5-litrową kolbę Erlenmeyera	1
30400096	Zacisk na 6-litrową kolbę Erlenmeyera	1
30400097	Zacisk na 500 ml butelkę lab.	6
30400098	Zacisk na 1000 ml butelkę lab.	5
30400099	Zacisk na kolbę PVC 125 ml	12
30400100	Zacisk na kolbę PVC 250 ml	10
30400101	Zacisk na kolbę PVC 500 ml	6
30400102	Zacisk na kolbę PVC 1000 ml	4
30400103	Zacisk na kolbę PVC 2000 ml	3
30400105	Stojak na probówki 13 mm, obrotowy	2
30400106	Stojak na probówki 16 mm, obrotowy	2
30400107	Stojak na probówki 20 mm, obrotowy	2
30400108	Stojak na probówki 25 mm, obrotowy	2
30400109	Stojak na probówki 30 mm, obrotowy	2
30400114	Stojak na mikroprobówki	2
30400115	Stojak na probówki 10-13 mm średn.	2
30400116	Stojak na probówki 14-16 mm średn.	2
30400117	Stojak na probówki 18-20 mm średn.	2
30400118	Stojak na probówki 22-25 mm średn.	2
30400119	Stojak na probówki 15 ml	2
30400120	Stojak na probówki 50 ml	2
30400104	Zacisk na mikroplótkę ze st. nierdz.	6
30400061	Gumowa mata, 33 × 33 cm	1

Akcesoria Wytrząsarki do pracy w warunkach ekstremalnych

Akcesoria do platformy uniwersalnej, 46 x 46 cm, S/S (nr art. 30400054)		
Nr art.	Opis	Maks. na platformę
30400084	Zacisk na kolbę, 10 ml	113
30400085	Zacisk na kolbę, 25 ml	64
30400086	Zacisk na kolbę, 50 ml	32
30400087	Zacisk na kolbę, 125 ml	20
30400088	Zacisk na kolbę, 250 ml	20
30400089	Zacisk na kolbę, 500 ml	13
30400090	Zacisk na 1-litrową kolbę Erlenmeyera	8
30400091	Zacisk na 2-litrową kolbę Erlenmeyera	5
30400092	Zacisk na 2,8-litrową kolbę Erlenmeyera	2
30400093	Zacisk na 3-litrową kolbę Erlenmeyera	2
30400094	Zacisk na 4-litrową kolbę Erlenmeyera	4
30400095	Zacisk na 5-litrową kolbę Erlenmeyera	4
30400096	Zacisk na 6-litrową kolbę Erlenmeyera	2
30400097	Zacisk na 500 ml butelkę lab.	16
30400098	Zacisk na 1000 ml butelkę lab.	10
30400099	Zacisk na kolbę PVC 125 ml	20
30400100	Zacisk na kolbę PVC 250 ml	18
30400101	Zacisk na kolbę PVC 500 ml	12
30400102	Zacisk na kolbę PVC 1000 ml	8
30400103	Zacisk na kolbę PVC 2000 ml	4
30400105	Stojak na probówki 13 mm, obrotowy	2
30400106	Stojak na probówki 16 mm, obrotowy	2
30400107	Stojak na probówki 20 mm, obrotowy	2
30400108	Stojak na probówki 25 mm, obrotowy	2
30400109	Stojak na probówki 30 mm, obrotowy	2
30400110	Stojak na probówki 10-14 mm stac.	3
30400111	Stojak na probówki 16-20 mm stac.	3
30400112	Stojak na probówki 21-25 mm stac.	3
30400113	Stojak na probówki 50 ml stac.	3
30400114	Stojak na mikroprobówki	4
30400115	Stojak na probówki 10-13 mm średn.	4
30400116	Stojak na probówki 14-16 mm średn.	4
30400117	Stojak na probówki 18-20 mm średn.	4
30400118	Stojak na probówki 22-25 mm średn.	4
30400119	Stojak na probówki 15 ml	4
30400120	Stojak na probówki 50 ml	4
30400104	Zacisk na mikroplótkę ze st. nierdz.	12
30400062	Gumowa mata, 46 x 46 cm	1
30400051	Klamry dwuwarstwowe, zestaw 4	1

Akcesoria do platformy uniwersalnej, 61 x 46 cm, S/S (nr art. 30400056)		
Nr art.	Opis	Maks. na platformę
30400084	Zacisk na kolbę, 10 ml	158
30400085	Zacisk na kolbę, 25 ml	88
30400086	Zacisk na kolbę, 50 ml	44
30400087	Zacisk na kolbę, 125 ml	28
30400088	Zacisk na kolbę, 250 ml	28
30400089	Zacisk na kolbę, 500 ml	20
30400090	Zacisk na 1-litrową kolbę Erlenmeyera	12
30400091	Zacisk na 2-litrową kolbę Erlenmeyera	6
30400092	Zacisk na 2,8-litrową kolbę Erlenmeyera	3
30400093	Zacisk na 3-litrową kolbę Erlenmeyera	3
30400094	Zacisk na 4-litrową kolbę Erlenmeyera	4
30400095	Zacisk na 5-litrową kolbę Erlenmeyera	4
30400096	Zacisk na 6-litrową kolbę Erlenmeyera	3
30400097	Zacisk na 500 ml butelkę lab.	20
30400098	Zacisk na 1000 ml butelkę lab.	13
30400099	Zacisk na kolbę PVC 125 ml	28
30400100	Zacisk na kolbę PVC 250 ml	25
30400101	Zacisk na kolbę PVC 500 ml	16
30400102	Zacisk na kolbę PVC 1000 ml	10
30400103	Zacisk na kolbę PVC 2000 ml	6
30400105	Stojak na probówki 13 mm, obrotowy	3
30400106	Stojak na probówki 16 mm, obrotowy	3
30400107	Stojak na probówki 20 mm, obrotowy	3
30400108	Stojak na probówki 25 mm, obrotowy	3
30400109	Stojak na probówki 30 mm, obrotowy	3
30400110	Stojak na probówki 10-14 mm stac.	5
30400111	Stojak na probówki 16-20 mm stac.	5
30400112	Stojak na probówki 21-25 mm stac.	5
30400113	Stojak na probówki 50 ml stac.	5
30400114	Stojak na mikroprobówki	6
30400115	Stojak na probówki 10-13 mm średn.	6
30400116	Stojak na probówki 14-16 mm średn.	6
30400117	Stojak na probówki 18-20 mm średn.	6
30400118	Stojak na probówki 22-25 mm średn.	6
30400119	Stojak na probówki 15 ml	6
30400120	Stojak na probówki 50 ml	6
30400104	Zacisk na mikroplótkę ze st. nierdz.	18
30400063	Gumowa mata, 46 x 61 cm	1
30400051	Klamry dwuwarstwowe, zestaw 4	1



30400097
Zacisk na 500 ml butelkę lab.



30400096
Zacisk na 6-litrową kolbę Erlenmeyera



30400062
Gumowa mata, 46 x 46 cm



30400114
Stojak na mikroprobówki

OHAUS Europe GmbH

Heuwinkelstrasse 3,
8606 Nänikon,
Szwajcaria

E-mail: ssc@ohaus.com
Tel.: 0041 22 567 53 19
E-mail: tsc@ohaus.com
Tel.: 0041 22 567 53 20

www.ohaus.com

System zarządzania
produkcją tego wyrobu
posiada certyfikat
ISO 9001:2015.

CH16E159

