



Wytrząsarki typu vortex Multi-tube



Zaawansowana bezdotykowa wytrząsarka vortex do wydajnego mieszania z dużą przepustowością

Wytrząsarki vortex Multi-Tube firmy OHAUS nadają się idealnie do bezdotykowego przetwarzania próbek z dużą przepustowością. Dostępne są wymienne stojaki z pianki do mieszania probówek o średnicy od 10 do 29 mm. Wytrzymałe przywierające nóżki ograniczają ruch i zapobiegają ślizganiu się urządzenia po powierzchni roboczej, zapewniając bezpieczną pracę w laboratorium. Modele cyfrowe oferują dokładną kontrolę prędkości potrzebną w zastosowaniach wymagających powtarzalnych wyników. Modele niecyfrowe o zmiennej prędkości są bardziej ekonomiczną alternatywą.

Standardowe właściwości:

- Łatwe przetwarzanie nawet 50 próbek naraz — wytrząsarkę vortex Multi-Tube można dostosować do danego zastosowania dzięki 6 różnym stojakom na probówkę i zestawowi rozszerzającemu.
- Wytrząsarki typu vortex Multi-Tube są wyposażone w łatwą do czyszczenia jednoczęściową obudowę ze stali nierdzewnej, idealną do pomieszczeń czystych, lub obudowę ze stali malowanej, stanowiącej bardziej ekonomiczne rozwiązanie.
- Z myślą o bardziej wymagających próbkach modele cyfrowe oferują programowalny tryb pulsacyjny, który pozwala wzmocnić wirowanie i uzyskać bardziej energiczne mieszanie. Pracę urządzenia można dostosować poprzez regulację czasu między włączaniem i wyłączeniem pulsowania.

Wytrząsarki typu vortex Multi-tube

Model	VXMTAL	VXMTALB	VXMTDG	VXMTDGB
Obudowa	Stal nierdzewna/ jednoczęściowa	Malowana stal/ dwuczęściowa	Stal nierdzewna/ jednoczęściowa	Malowana stal/ dwuczęściowa
Sterowanie	Analogowy		Cyfrowy	
Zakres prędkości	1200 – 2400 obr./min		500 – 2500 obr./min	
Orbita	3,6 mm			
Tryb pracy	Ciągły			
Zakres	4,5 kg			
Warunki pracy	od 4°C do 40°C, wilgotność względna 20%-85%, bez kondensacji			
Zasilanie	230 V, 1 A, 50/60 Hz			
Moc	100 W			
Wymiary tacy (dł. x szer.)	184 × 311 mm			
Wymiary (szer. × dług. × wys.)	384 × 241 × 406 mm			
Masa netto	20,3 kg			

Pozostałe funkcje i wyposażenie oferowane w standardzie

Odłączany 3-żyłowy przewód z wtyczką (w zestawie), obudowa ze stali nierdzewnej, stojak obłożony pianką na (50) probówek o średnicy 12 mm (w zestawie), wymienne stojaki obłożone pianką do wytrząsania probówek o średnicy od 10 do 29 mm (zamawiane oddzielnie). Modele VXMTAL i VXMTDG mają jednoczęściową obudowę ze stali nierdzewnej, a VXMTALB i VXMTDGB mają ekonomiczną obudowę stalową malowaną.

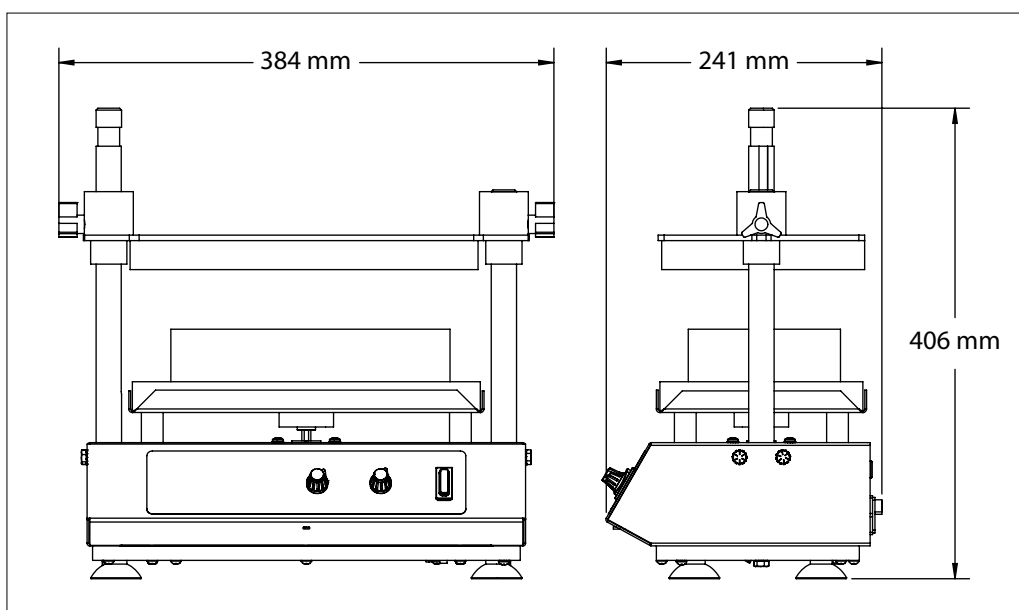
Zgodność z normami

- Bezpieczeństwo produktu: EN 61010-1, EN 61010-2-051
- Kompatybilność elektromagnetyczna: EN 61326-1 klasa A, środowiska przemysłowe
- Oznaczenia zgodności: CE; RCM; TÜV SÜD

Akcesoria

- Stojak na probówki 10 mm (szary), mieści 50 probówek30400238
- Stojak na probówki 12 mm (niebieski), mieści 50 probówek30400239
- Stojak na probówki 13 mm (żółty), mieści 50 probówek30400240
- Stojak na probówki 16 mm (zielony), mieści 50 probówek30400241
- Stojak na probówki 50 ml (czerwony), mieści 15 probówek30400242
- Stojak na probówki 25 mm (biały), mieści 28 probówek30400243
- Zestaw do zwiększania wysokości30400244
- Zestaw podkładek na tacę — górna i dolna30400245

Wymiary



OHAUS Europe GmbH

Heuwinkelstrasse 3,
8606 Nänikon,
Szwajcaria

E-mail: ssc@ohaus.com

Tel.: 0041 22 567 53 19

E-mail: tsc@ohaus.com

Tel.: 0041 22 567 53 20

www.ohaus.com

System zarządzania
produkcją tego wyrobu
posiada certyfikat
ISO 9001:2015.

CH16F422

