



Wytrząsarki typu vortex Heavy Duty



Wyższa produktywność dzięki ciągłemu wirowaniu wielu próbek

Wytrząsarki vortex Heavy Duty firmy OHAUS charakteryzują się wytrzymałą konstrukcją i najwyższej jakości silnikiem, aby umożliwić ciągłą pracę z użyciem akcesoriów w całym zakresie prędkości. Modele cyfrowe są wyposażone w timer i dokładną kontrolę prędkości potrzebną w zastosowaniach wymagających powtarzalnych wyników. Modele niecyfrowe o zmiennej prędkości są bardziej ekonomiczną alternatywą. Dostępny jest szeroki zakres akcesoriów do mikropróbówek, mikroplutek i probówek różnej wielkości o wymiarach od 0,5 do 50 ml.

Standardowe właściwości:

- Bezpieczne mieszanie przy dużych prędkościach — unikalna konstrukcja blokady akcesoriów wytrząsarki umożliwia jej bezpieczną pracę w całym zakresie prędkości.
- Z myślą o najbardziej wymagających zastosowaniach w wytrząsarkach zamontowano wysokiej jakości silnik niemieckiej produkcji umożliwiający ciągłą pracę i zwiększoną obciążalność sięgającą 1,1 kg.
- Wytrzymałe modele cyfrowe i niecyfrowe oferują efektywną kontrolę prędkości zarówno przy niskich obrotach na minutę podczas delikatnego wytrząsania, jak i przy dużych prędkościach podczas energetycznego wirowania problematycznych próbek.

Wytrząsarki typu vortex Heavy Duty

Model	VXHDAL	VXHDDG
Sterowanie	Analogowy	Cyfrowe
Zakres prędkości	Tryb pracy, 300 obr./min – 2500 obr./min Tryb dotykowy, 300 obr./min – 3500 obr./min	
Orbita	4,9 mm	
Tryb pracy	Ciągła	
Zakres	1,1 kg	
Warunki pracy	od 4°C do 40°C, wilgotność względna 20%-85%, bez kondensacji	
Zasilanie	230 V, 0,13 A, 50/60 Hz	
Moc	30 W	
Wymiary (szer. × dług. × wys.)	168 × 241 × 160 mm	
Masa netto	6,7 kg	

Pozostałe funkcje i wyposażenie oferowane w standardzie

Odłączany 3-żyłowy przewód z wtyczką (w zestawie), uniwersalny uchwyt, wkładka piankowa na (38) mikroprobówek o poj. od 1,5 do 2 ml, uniwersalna pokrywa i nasadka (w zestawie)

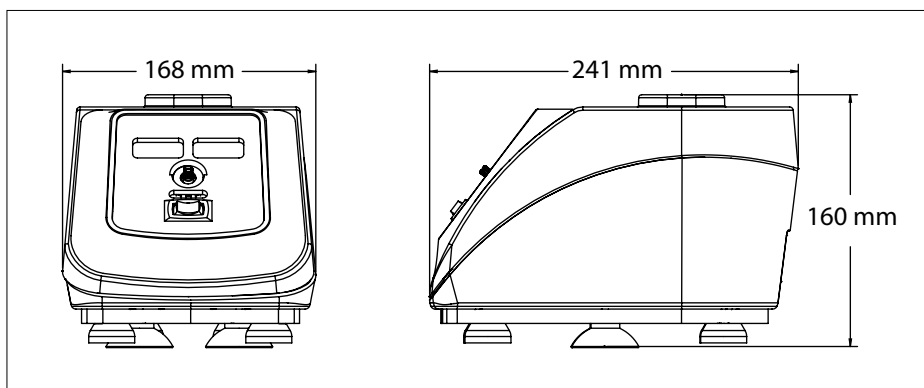
Zgodność z normami

- Bezpieczeństwo produktu: EN 61010-1, EN 61010-2-051
- Kompatybilność elektromagnetyczna: EN 61326-1 klasa A, środowiska przemysłowe
- Oznaczenia zgodności: CE; RCM; TÜV SÜD

Akcesoria

Wkład piankowy, bez otworów.....	30400209
Nakładka dla wytrz. vortex VXHD i VXMP	30400210
Uchwyt gumowy na kolbę 500 ml /1000 ml ...	30400211
Uchwyt na 4 mikroplątki, dwupoziomowy	30400212
Uchwyt na mikroplątki (podwójny).....	30400213
Uchwyt na mikroplątki (poczwórny).....	30400214
Uchwyt na mikroplątkę, pojedynczy.....	30400215
Wkład z p. dla mikroprob. (52) 0,5 ml	30400216
Wkład z p. dla mikroprob. (38) 1,5-2,0 ml	30400217
Uchwyt gumowy na kolby, 125 i 250 ml.....	30400218
Pojed. uchwyt na probówkę dla VXHD.....	30400219
Wkład z pianki dla probówek (34) 12-13 mm ..	30400220
Wkład z pianki dla probówek (20) 15-18 mm ..	30400221
Wkład z pianki dla probówek (18) 19-21 mm ..	30400222
Wkład z pianki dla probówek (13) 22-25 mm ..	30400223
Wkład z pianki dla probówek (4) 26-29 mm ...	30400224
Pokrywa uchwyty uniwersalnego	30400225
Uchwyt uniwersalny.....	30400226

Wymiary



OHAUS Europe GmbH

Heuwinkelstrasse 3,
8606 Nänikon,
Szwajcaria

E-mail: ssc@ohaus.com
Tel.: 0041 22 567 53 19
E-mail: tsc@ohaus.com
Tel.: 0041 22 567 53 20

www.ohaus.com

System zarządzania
produkcją tego wyrobu
posiada certyfikat
ISO 9001:2015.

CH16F416

