



Mini wytrząsarki typu vortex



Mocna konstrukcja zapewniające stabilne i niezawodne wytrząsanie

Dostępne są cztery modele wytrząsarek typu vortex umożliwiające mieszanie z wysoką prędkością. Model analogowy oferuje zmienne sterowanie prędkością, a model cyfrowy umożliwia precyzyjne ustawienie prędkości i czasu, zapewniając odtwarzalne wyniki. Model pulsacyjny charakteryzuje się unikalnym pulsacyjnym działaniem ograniczającym generację ciepła, zapewniając jednocześnie wyższą skuteczność mieszania i rozrywania wiązań komórkowych. Model o stałej prędkości daje możliwość mieszania z wysoką prędkością kontrolowanym jednym przyciskiem.

Standardowe właściwości:

- **Wybór spośród dwóch trybów pracy – dotykowego lub ciągłego**
Dostępne w wersji analogowej i cyfrowej z przełącznikiem uchylnym służącym do wyboru jednego z 2 trybów — tryb dotykowy aktywujący mieszanie przy obniżeniu nasadki lub tryb ciągły przy zastosowaniu akcesoriów.
- **Modele zmiennoodrotowe zapewniają miksowanie zarówno na niskich, jak i na wysokich obrotach**
Modele analogowe i cyfrowe oferują sterowanie prędkością od niskich obrotów przy uruchomieniu zapewniających łagodne wytrząsanie do mieszania z wysoką prędkością i energicznego wytrząsania próbek (modele analogowe od 300 do 3200 obr./min; modele cyfrowe od 500 do 3000 obr./min).
- **Modele stałoodrotowe generują od razu pełną prędkość obrotową, zapewniając dynamikę wstrząsania**
Wytrząsarki typu vortex o stałej prędkości rozpoczynają mieszanie, po naciśnięciu nasadki. Są idealne do mieszania próbek, jeśli zmienna prędkość nie jest wymagana. Energiczne mieszanie próbek zapewnia maks. prędkość 3200 obr./min.

Mini wytrząsarki typu vortex

Model	VXMNFS	VXMNAL	VXMNDG	VXMNPS
Sterowanie	Stała prędkość	Analogowy	Cyfrowy	Pulsacyjny, cyfrowy
Zakres prędkości	2800 obr./min	300 – 2800 obr./min	500 – 2800 obr./min	
Orbita	4,9 mm			2,5 mm
Tryb pracy	Przerywana			
Warunki pracy	od 39°C do 104°C, wilgotność względna 20%-85%, bez kondensacji			
Zasilanie	230 V, 0,6 A, 50/60 Hz			
Moc	135 W			
Wymiary (szer. × dług. × wys.)	123 × 210 × 165 mm			
Masa netto	4,4 kg			

Pozostałe funkcje i wyposażenie oferowane w standardzie

Odłączany 3-żyłowy przewód z wtyczką, nasadka i platforma 7,6 cm na akcesoria do zlewek, kolb, probówek itp. (dołączone do wszystkich modeli), uchwyt ze stali nierdzewnej na 12 probówek (w zestawie tylko z modelami pulsacyjnymi)

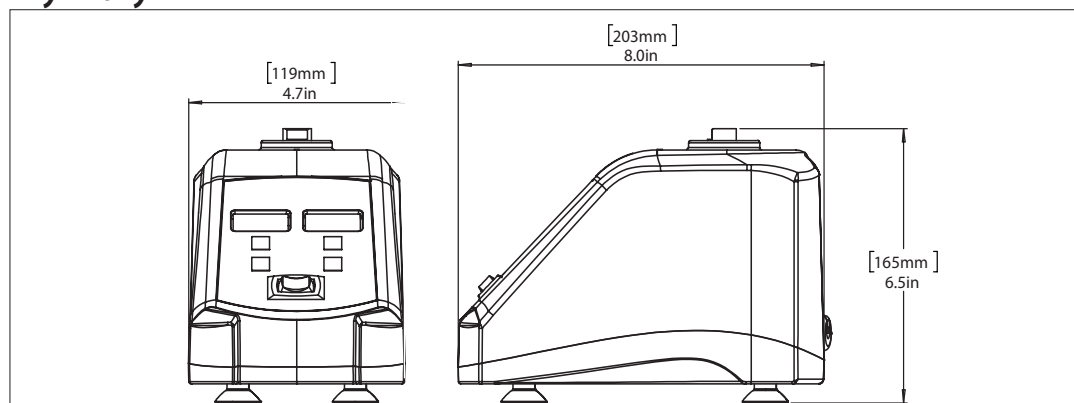
Zgodność z normami

- **Bezpieczeństwo produktu:** EN 61010-1, EN 61010-2-051
- **Kompatybilność elektromagnetyczna:** EN 61326-1 klasa A, środowiska przemysłowe
- **Oznaczenia zgodności:** CE; RCM; TÜV SÜD

Akcesoria

Nr art.	Opis	VXMNFS	VXMNAL	VXMNDG	VXMNPS
30400235	Nakładka na 1 probówkę	•	•	•	•
30400236	Nakładka 7,6 cm	•	•	•	•
30400237	Gumowe wieko nakładki 7,6 cm	•	•	•	•
30400196	Nakładka 8 cm z gumową pokrywą	•	•	•	•
30400197	Komplet uchwytów piank. na probówki	Nie dot.	•	•	•
30400198	Kompl. uchwytów 1x mikroplątka i mikroprobówka	Nie dot.	•	•	•
30400199	Zestaw do mikroplątek (2 szt.) z podkładką	Nie dot.	•	•	•
30400200	Zestaw do mikroprobówek z uchwytem	Nie dot.	•	•	•
30400201	Zestaw różnych wkładek piankowych	Nie dot.	•	•	•
30400202	Pojedynczy uchwyt na probówkę	Nie dot.	•	•	•
30400203	Reduktor do wytrząsarki (Vortex Genie)	Nie dot.	•	•	•
30400204	Uchwyt na mikroprobówki 0,5 ml	Nie dot.	•	•	•
30400205	Uchwyt na mikroprobówki od 1,5 ml do 2,0 ml	Nie dot.	•	•	•
30400206	Uchwyt na mikropr, stal nier. od 1,5 do 2,0 ml	Nie dot.	•	•	•
30400207	Uchwyt na ampułki — mały (15-17mm)	Nie dot.	•	•	•
30400208	Uchwyt na ampułki — duży (10-17mm)	Nie dot.	•	•	•
30400227	Podkładka podtrzymująca wkład. pian.	Nie dot.	•	•	•
30400228	Uprząż na naczynia, 2 szt.	Nie dot.	•	•	•
30400229	Uchwyt na probówki 9-13 mm (pak. x 2)	Nie dot.	•	•	•
30400230	Uchwyt na probówki 14-19 mm (pak. x 2)	Nie dot.	•	•	•
30400231	Uchwyt na probówki 20-25 mm (pak. x 2)	Nie dot.	•	•	•
30400232	Uchwyt na mikroprobówki (pak. x 2)	Nie dot.	•	•	•
30400233	Uchwyt na mikroplątki (pak. x 2)	Nie dot.	•	•	•
30400234	Płaska wkładka piankowa, 2 szt.	Nie dot.	•	•	•

Wymiary



OHAUS Europe GmbH

Im Langacher 44
8606 Greifensee
Szwajcaria

E-mail: ssc@ohaus.com
Tel.: 0041 22 567 53 19
E-mail: tsc@ohaus.com
Tel.: 0041 22 567 53 20

www.ohaus.com

System zarządzania produkcją
tego wyrobu posiada
certyfikat ISO 9001:2015.

CH16E197

