



# 2-blokowe bloki grzewcze



## **Uniwersalne bloki grzewcze do codziennego użycia z akcesoriami do każdego zastosowania**

Uniwersalne bloki grzewcze są idealne do zastosowań wymagających stabilnej temperatury. W urządzeniach można stosować 2 opcjonalne bloki wymienne (ponad 40 opcji). Bloki są łatwe w użyciu i nie wymagają użycia narzędzi. Bliski kontakt probówki z blokiem umożliwia maksymalne zatrzymanie ciepła, zwiększając wydajność podgrzewania. Modele cyfrowe oferują wyjątkowo wyrównaną i stabilną temperaturę, zapewniając powtarzalność wyników, ale modele analogowe są bardziej ekonomicznym rozwiązaniem.

### **Standardowe właściwości:**

- Trzy modele dostosowane do różnych potrzeb. Wszystkie modele zapewniają wyjątkowo wyrównaną i stabilną temperaturę.
- Unikaj zanieczyszczenia, aby zapewnić powtarzalne i wiarygodne wyniki. Blok grzewczy z ogrzewaną pokrywą posiada drugi moduł grzewczy w pokrywie, który minimalizuje skraplanie w celu zachowania integralności próbki.
- Precyzyjna nastaw temperatury. Modele cyfrowe oferują wyjątkową funkcję jednopunktowej kalibracji w celu dopasowania wskazań wyświetlacza bloku grzewczego do znanego wzorca temperatury zewnętrznej dla 3 wartości zadanych temperatury.

# 2-blokowe bloki grzewcze

Model	HB2AL	HB2DG	HB2DGHL
Sterowanie	Analogowe	Cyfrowe	Cyfrowe
Zakres temperatur	Niski: temp. otoczenia + 5°C – 100°C, Wysoki: 75°C – 150°C	Temp. otoczenia + 5°C – 120°C	Temp. otoczenia + 5°C – 100°C
Stabilność w temp. 37°C	± 1,5°C	± 0,1°C	
Stabilność w temp. 37°C	± 0,1°C		
Czas nagrzewania do 100°C	≤ 16 min		≤ 30 min
Kalibracja temperatury	Nie dotyczy	•	
Liczba bloków	2		
Ochrona przed przegrzaniem	Nie dotyczy	10°C powyżej zdefiniowanej wartości	
Warunki pracy	od 18°C do 33°C, wilgotność względna 20%-80%, bez kondensacji		
Zasilanie	230 V, 0,92 A, 50/60 Hz		230 V, 1,65 A, 50/60 Hz
Moc	210 W		400 W
Wymiary (szer. × dług. × wys.)	203 × 391 × 89 mm		203 × 391 × 178 mm
Masa netto	2,8 kg		3,1 kg

## Pozostałe funkcje i wyposażenie oferowane w standardzie

Panel dotykowy i alarm dźwiękowy (w modelach cyfrowych), lakierowana stalowa obudowa, model cyfrowy zawiera uchwyt na drążek nośny z pokrętką blokującą, odłączany 3-żyłowy przewód i wtyczkę (w zestawie).

## Zgodność z normami

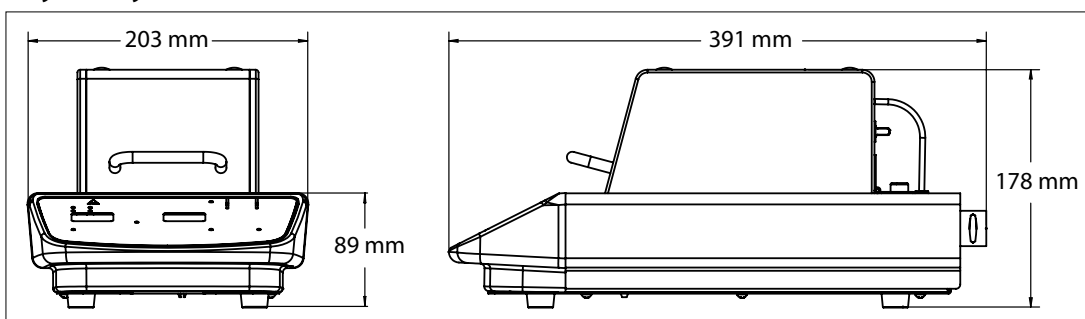
- Bezpieczeństwo produktu: EN 61010-1, EN 61010-2-051
- Kompatybilność elektromagnetyczna: EN 61326-1 klasa A, środowiska przemysłowe
- Oznaczenia zgodności: CE; RCM; TÜV SÜD

## Akcesoria

Blok modułowy dla probówek 10 mm, 24 dołki .. 30400151	Blok modułowy podwójny dla probówek 0,2 m x 96 .. 30400171
Blok modułowy 12/13 mm, 20 dołków.....30400152	Blok modułowy dla probówek wirówkowych stożkowych 15 ml, 12 dołków .....30400172
Blok modułowy 15/16 mm, 12 dołków.....30400153	Łaźnia piaskowa, 2-bloki.....30400174
Blok modułowy dla probówek 20 mm, 8 dołków.....30400154	Piasek, worek 0,5 kg .....30400177
Blok modułowy dla probówek 25 mm, 6 dołków.....30400155	Śrut ze stali nierdzewnej, 0,5 kg .....30400178
Blok modułowy Combo — kombinacja różnych probówek: 6 mm, 12/13 mm, 25 mm.....30400156	Pokrywa nisko temperaturowa na 2 bloki* .....30400179
Blok modułowy dla probówek 0,5 ml, 30 dołków .....30400157	Blok modułowy dla fiolek 12 mm, 20 dołków...30400182
Blok modułowy dla probówek 6 mm, 30 dołków .....30400158	Blok modułowy dla fiolek 15 mm, 20 dołków...30400183
Blok modułowy dla probówek 1,5 ml, 20 dołków .....30400159	Blok modułowy dla fiolek 17 mm, 12 dołków...30400184
Blok modułowy stały/pełny .....30400160	Blok modułowy dla fiolek 19 mm, 12 dołków...30400185
Blok modułowy — 12 kuwet, 2 dołki .....30400161	Blok modułowy dla fiolek 21 mm, 9 dołków...30400186
Blok modułowy dla mikroprobówek wirówkowych 11,5/1,5 ml, 20 dołków.....30400162	Blok modułowy dla fiolek 23 mm, 8 dołków...30400187
Blok modułowy 250 mikrolitrów/6mm, 30 dołków .....30400163	Blok modułowy dla fiolek 25 mm, 8 dołków...30400188
Blok modułowy dla płytek titracyjnych .....30400164	Blok modułowy dla fiolek 28 mm, 6 dołków...30400189
Blok modułowy 12/13 mm, 16 dołków.....30400165	Blok modułowy dla fiolek 16 mm, 15 dołków...30400190
Blok modułowy stały/pełny podwójny.....30400166	Blok modułowy dla probówek 2 ml, 20 dołków...30400191
Blok modułowy dla probówek 35 mm, 4 dołki...30400167	Blok modułowy dla probówek Corning 2 ml, 20 dołków .....30400192
Blok modułowy dla probówek wirówkowych stożkowych 50 ml, 5 dołków .....30400168	Blok modułowy Combo — konfiguracja probówek wirówkowych: 50 ml-2 dołki, 15 ml-3 dołki, 1,5 ml-4 dołki .....30400193
Blok modułowy dla probówek 0,2 ml, 80 dołków .....30400169	Blok modułowy Combo — kombinacja mikroprobówek: 2 ml-5 dołków, 1,5 ml-10 dołków, 0,5 ml-6 dołków .....30400194
Blok modułowy dla probówek 0,2 ml, 64 dołki ..30400170	Blok modułowy 17/18 mm, 12 dołków.....30400195
	Czujnik ze stali nierdzewnej z zestawem**.....30400246

\*nie dot. HB2DGHL \*\*nie dot. HB2AL

## Wymiary



OHAUS Europe GmbH

Heuwinkelstrasse 3,  
8606 Nänikon,  
Szwajcaria

E-mail: ssc@ohaus.com  
Tel.: 0041 22 567 53 19  
E-mail: tsc@ohaus.com  
Tel.: 0041 22 567 53 20

www.ohaus.com

System zarządzania  
produkcją tego wyrobu  
posiada certyfikat  
ISO 9001:2015.

CH16E231

