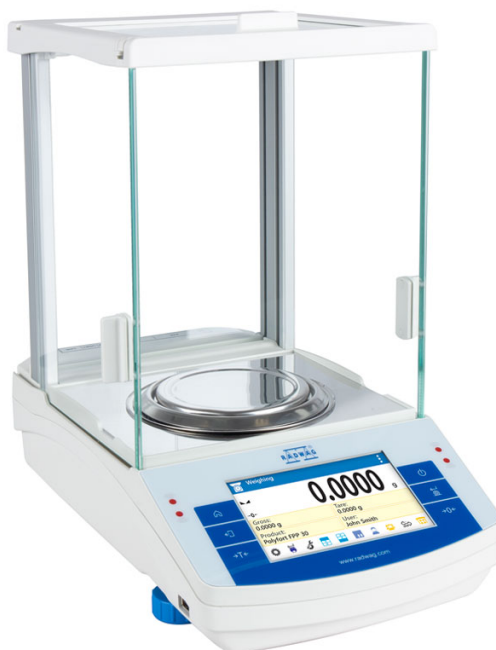












More information on the website
radwag.com/pl/info,w1,0QU

Waga analityczna AS 520.X2 PLUS



Funkcje

-  Autotest
-  Dozowanie
-  Odchyłki procentowe
-  Liczenie sztuk
-  Zatrząsk maksymalnego wskazania
-  Receptury
-  Pomiar w Newtonach
-  Statystyki
-  Doważanie
-  Sensory podczerwieni
-  Procedury GLP
-  Ważenie zwierząt
-  Wyznaczanie gęstości
-  Monitoring warunków środowiskowych
-  Wymienne jednostki
-  Statystyczna kontrola jakości
-  Pamięć ALIBI
-  Współpraca z titatorami
-  Wi-Fi

Dane techniczne

Parametry metrologiczne

Obciążenie maksymalne [Max]	520 g
Obciążenie minimalne [Min]	- mg
Dokładność odczytu [d]	0,1 mg
Zakres tary	-520 g

Parametry metrologiczne	
Powtarzalność standardowa [5% Max]	0,07 mg
Powtarzalność standardowa [Max]	0,2 mg
Minimalna naważka standardowa USP	140 mg
Minimalna naważka standardowa (U=1%, k=2)	14 mg
Powtarzalność dopuszczalna [5% Max]	0,12 mg
Powtarzalność dopuszczalna [Max]	0,4 mg
Liniowość	±0,6 mg
Czas stabilizacji	2,5 s
Adiustacja	wewnętrzna (automatyczna)
Klasa dokładności OIML	I
Parametry fizyczne	
System poziomowania	manualny
Wyświetlacz	5" graficzny kolorowy dotykowy
Elementy zestawu	Waga, szalka, osłona szalki, osłona dolna, zasilacz sieciowy.
Wymiary komory ważenia	190×190×222 mm
Wymiar szalki	∅100 mm
Wymiary opakowania	495×400×515 mm
Masa netto	7,3 kg
Masa brutto	9,3 kg
Stopień ochrony	IP 43
Cechy użytkowe	
Bazy danych	7
Obsługa bezdotykowa	2 czujniki podczerwieni
Interfejs komunikacyjny	
Interfejs	RS232 ¹ , 2×USB-A (działające wymiennie), USB-B, Wi-Fi, Ethernet
Parametry elektryczne	
Zasilanie	Adapter: 100 – 240V AC 50/60Hz 0,6A; 12V DC 1,2A Waga: 12 – 15V DC 0,8A max
Maksymalny pobór mocy	4 W
Warunki środowiskowe	
Temperatura pracy	+10 ÷ +40 °C
Wilgotność względna powietrza	40% ÷ 80%

Powtarzalność wyrażona jest jako odchylenie standardowe z 10-ciu postawień obciążenia. Czas stabilizacji zależy od warunków zewnętrznych i dynamiki umieszczania odważki na szalce; określony dla profilu FAST. 1 Dostępne jako akcesorium skanery kodów kreskowych współpracują z wagą przy użyciu tylko i wyłącznie interfejsu RS232.

* Wi-Fi® jest zarejestrowanym znakiem towarowym będącym własnością Wi-Fi® Alliance.



Akcesoria

Stoły antywibracyjne

Stanowisko do kalibracji pipet

Uchwyty do kolb
Skanery kodów kreskowych
Przewody zasilania z zapalniczki samochodowej
KIT - Zestaw do wyznaczania gęstości
Przewód USB (waga – drukarka)
Drukarki paragonowe
Profesjonalny stół wagowy
Uchwyty do próbek i filtrów

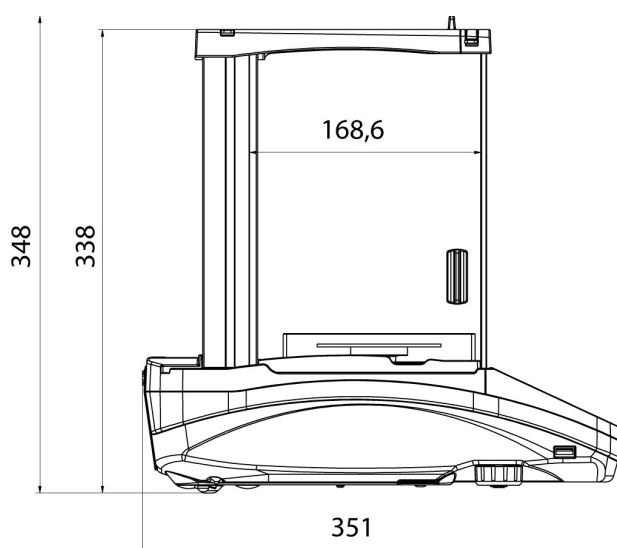
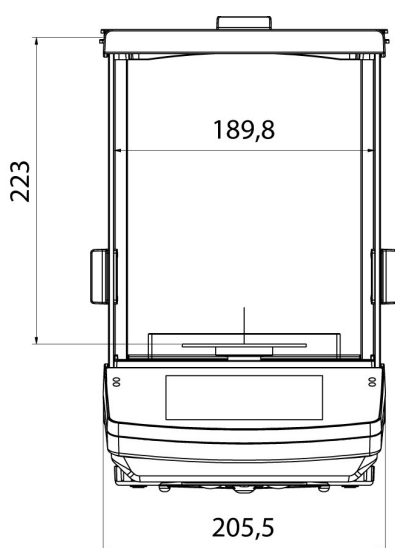
Wyświetlacze
Osłonki ochronne do wag
Naczynka wagowe
Jonizatory
Przewody RS 232, RS 485
Stelaż do ważenia ładunków pod wagą
Przewody RS 232 (waga – drukarka)

Oprogramowanie

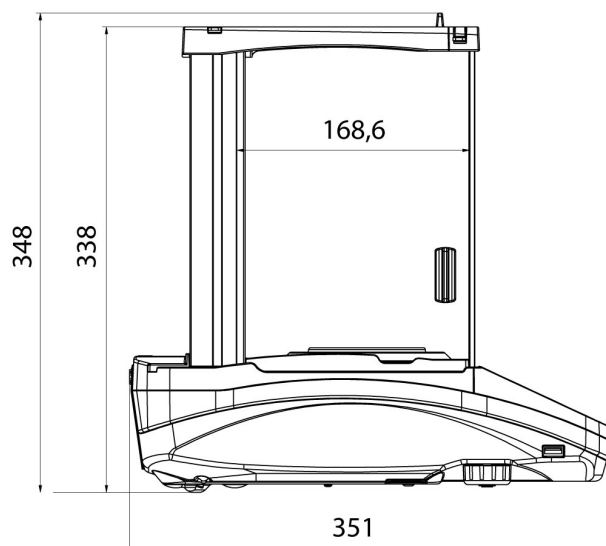
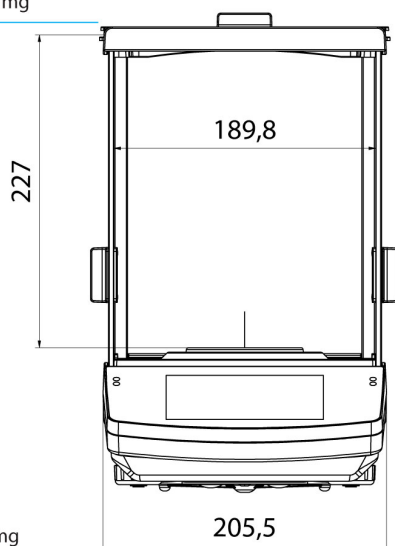
RAD KEY
Alibi Reader
RADWAG Development Studio
R.Barcode

Sterownik LabVIEW
R-LAB
E2R System

Wymiary urządzenia



AS X2 PLUS, d = 0.01 mg



AS X2 PLUS, d = 0.1 mg