



More information on the website
radwag.com/pl/info,w1,ZAE

Waga analityczna AS 220.R2 PLUS



Funkcje



Autotest



Dozowanie



Odchyłki procentowe



Sumowanie ważeń



Liczenie sztuk



Zatrząsk maksymalnego
wskazania



Pomiar w Newtonach



Statystyki



Doważanie



Procedury GLP



Ważenie zwierząt



Wyznaczanie gęstości

Dane techniczne

Parametry metrologiczne

Obciążenie maksymalne [Max]	220 g
Obciążenie minimalne [Min]	10 mg
Dokładność odczytu [d]	0,1 mg
Działka legalizacyjna [e]	1 mg
Zakres tary	-220 g
Powtarzalność standardowa [5% Max]	0,07 mg
Powtarzalność standardowa [Max]	0,08 mg

Parametry metrologiczne	
Minimalna naważka standardowa USP	140 mg
Minimalna naważka standardowa (U=1%, k=2)	14 mg
Powtarzalność dopuszczalna [5% Max]	0,09 mg
Powtarzalność dopuszczalna [Max]	0,1 mg
Liniowość	±0,2 mg
Czas stabilizacji	2 s
Adiustacja	wewnętrzna (automatyczna)
Klasa dokładności OIML	I
Parametry fizyczne	
System poziomowania	manualny
Wyświetlacz	LCD (z podświetleniem)
Elementy zestawu	Waga, szalka, osłona szalki, osłona dolna, zasilacz sieciowy.
Wymiar szalki	∅100 mm
Wymiary opakowania	495×400×515 mm
Masa netto	7,3 kg
Masa brutto	9,3 kg
Stopień ochrony	IP 43
Interfejs komunikacyjny	
Interfejs	2×RS232 ¹ , 2×USB-A (działające wymiennie), USB-B, Wi-Fi (opcja)
Parametry elektryczne	
Zasilanie	Adapter: 100 – 240V AC 50/60Hz 0,6A; 12V DC 1,2A Waga: 12 – 15V DC 0,4A max
Maksymalny pobór mocy	3 W
Warunki środowiskowe	
Temperatura pracy	+10 ÷ +40 °C

Powtarzalność wyrażona jest jako odchylenie standardowe z 10-ciu postawień obciążenia. Czas stabilizacji zależy od warunków zewnętrznych i dynamiki umieszczania odważki na szalce; określony dla profilu FAST. 1 Dostępne jako akcesorium skanery kodów kreskowych współpracują z wagą przy użyciu tylko i wyłącznie interfejsu RS232.

* Wi-Fi® jest zarejestrowanym znakiem towarowym będącym własnością Wi-Fi® Alliance.



Akcesoria

Uchwyty do kolb
Skanery kodów kreskowych
Przewody zasilania z zapalniczki samochodowej
KIT - Zestaw do wyznaczania gęstości
Przewód USB (waga – drukarka)
Drukarki paragonowe
Profesjonalny stół wagowy
Uchwyty do próbek i filtrów
Stanowisko do kalibracji pipet
Stoły antywibracyjne

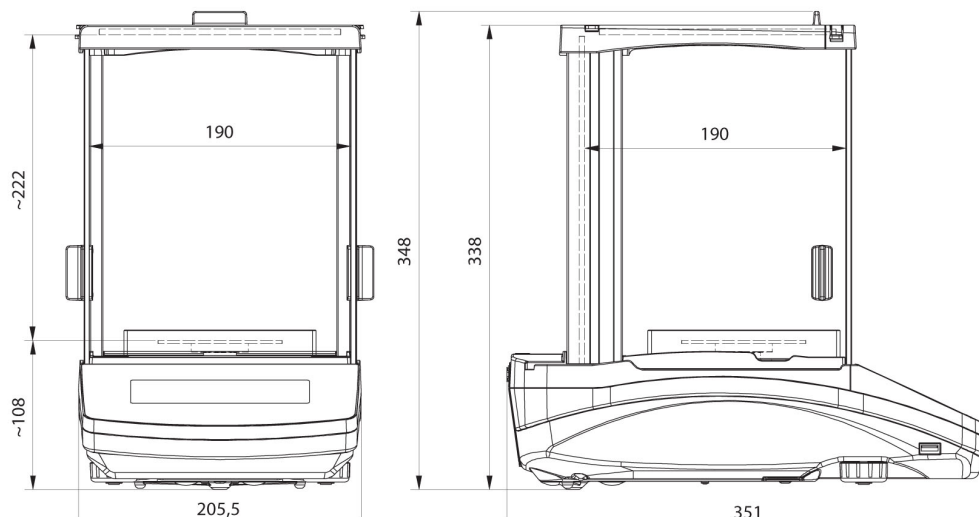
Wyświetlacze
Osłonki ochronne do wag
Naczynka wagowe
Jonizatory
Wyjście pętli prądowej AP2-1 (obudowa plastikowa)
RPANEL BOX
Przewody RS 232, RS 485
Stelaż do ważenia ładunków pod wagą
Przewody RS 232 (waga – drukarka)

Oprogramowanie

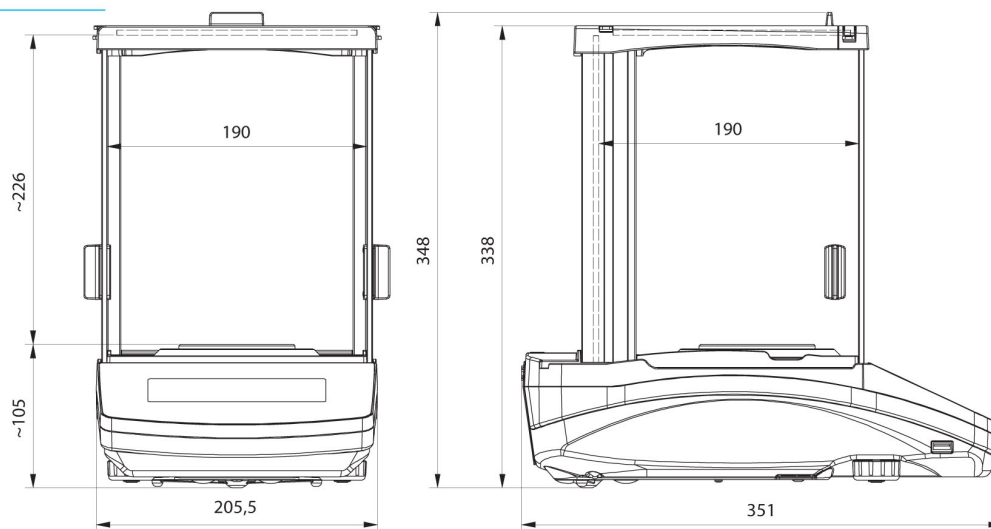
RAD KEY
R Panel
R-LAB
E2R System

Sterownik LabVIEW
Alibi Reader
RADWAG Development Studio
R.Barcode

Wymiary urządzenia



AS R2, d = 0.01 mg



AS R2, AS R1 d = 0.1 mg