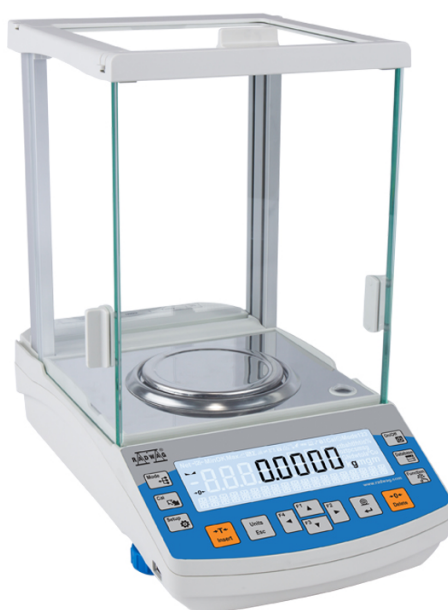




More information on the website  
radwag.com/pl/info,w1,TY1

# Waga analityczna AS 110.R2 PLUS



## Funkcje



Autotest



Dozowanie



Odchyłki procentowe



Sumowanie ważeń



Liczenie sztuk



Zatrząsk maksymalnego  
wskazania



Pomiar w Newtonach



Statystyki



Doważanie



Procedury GLP



Ważenie zwierząt



Wyznaczanie gęstości

## Dane techniczne

Parametry metrologiczne	
Obciążenie maksymalne [Max]	110 g
Obciążenie minimalne [Min]	10 mg
Dokładność odczytu [d]	0,1 mg
Działka legalizacyjna [e]	1 mg
Zakres tary	-110 g
Powtarzalność standardowa [5% Max]	0,06 mg
Powtarzalność standardowa [Max]	0,08 mg

Parametry metrologiczne	
Minimalna naważka standardowa USP	120 mg
Minimalna naważka standardowa (U=1%, k=2)	12 mg
Powtarzalność dopuszczalna [5% Max]	0,09 mg
Powtarzalność dopuszczalna [Max]	0,1 mg
Liniowość	±0,2 mg
Czas stabilizacji	2 s
Adiustacja	wewnętrzna (automatyczna)
Klasa dokładności OIML	I
Parametry fizyczne	
System poziomowania	manualny
Wyświetlacz	LCD (z podświetleniem)
Elementy zestawu	Waga, szalka, osłona szalki, pierścień centrujący, osłona dolna, zasilacz sieciowy, pokrowiec.
Wymiar szalki	∅100 mm
Wymiary opakowania	495×400×515 mm
Masa netto	7,3 kg
Masa brutto	9,3 kg
Stopień ochrony	IP 43
Interfejs komunikacyjny	
Interfejs	2×RS232 <sup>1</sup> , 2×USB-A (działające wymiennie), USB-B, Wi-Fi (opcja)
Parametry elektryczne	
Zasilanie	Adapter: 100 – 240V AC 50/60Hz 0,6A; 12V DC 1,2A Waga: 12 – 15V DC 0,4A max
Maksymalny pobór mocy	3 W
Warunki środowiskowe	
Temperatura pracy	+10 ÷ +40 °C

Powtarzalność wyrażona jest jako odchylenie standardowe z 10-ciu postawień obciążenia. Czas stabilizacji zależy od warunków zewnętrznych i dynamiki umieszczania odważki na szalce; określony dla profilu FAST. 1 Dostępne jako akcesorium skanery kodów kreskowych współpracują z wagą przy użyciu tylko i wyłącznie interfejsu RS232.

\* Wi-Fi® jest zarejestrowanym znakiem towarowym będącym własnością Wi-Fi® Alliance.



## Akcesoria

Uchwyty do kolb  
 Skanery kodów kreskowych  
 Przewody zasilania z zapalniczki samochodowej  
 KIT - Zestaw do wyznaczania gęstości  
 Przewód USB (waga – drukarka)  
 Drukarki paragonowe  
 Profesjonalny stół wagowy  
 Uchwyty do próbek i filtrów  
 Stanowisko do kalibracji pipet  
 Stoły antywibracyjne

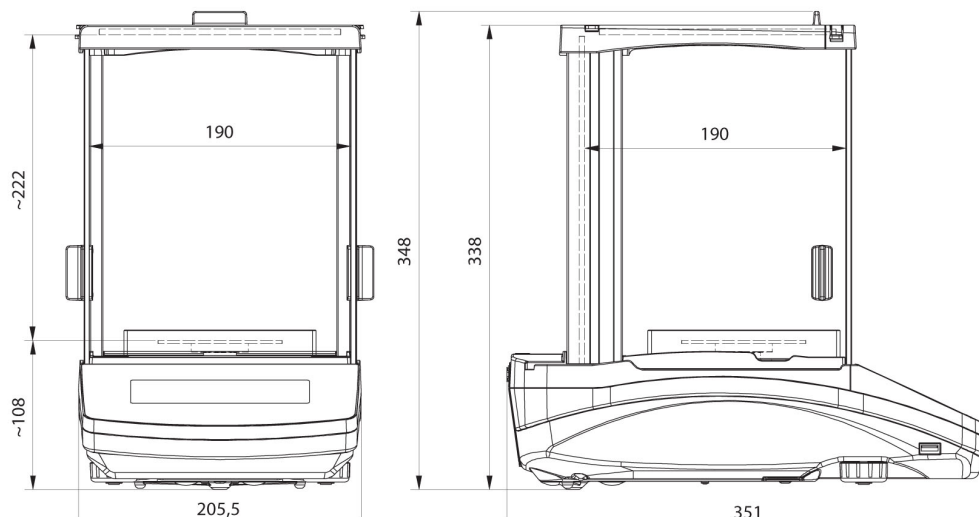
Wyświetlacze  
 Osłonki ochronne do wag  
 Naczynka wagowe  
 Jonizatory  
 Wyjście pętli prądowej AP2-1 (obudowa plastikowa)  
 RPANEL BOX  
 Przewody RS 232, RS 485  
 Stelaż do ważenia ładunków pod wagą  
 Przewody RS 232 (waga – drukarka)

# Oprogramowanie

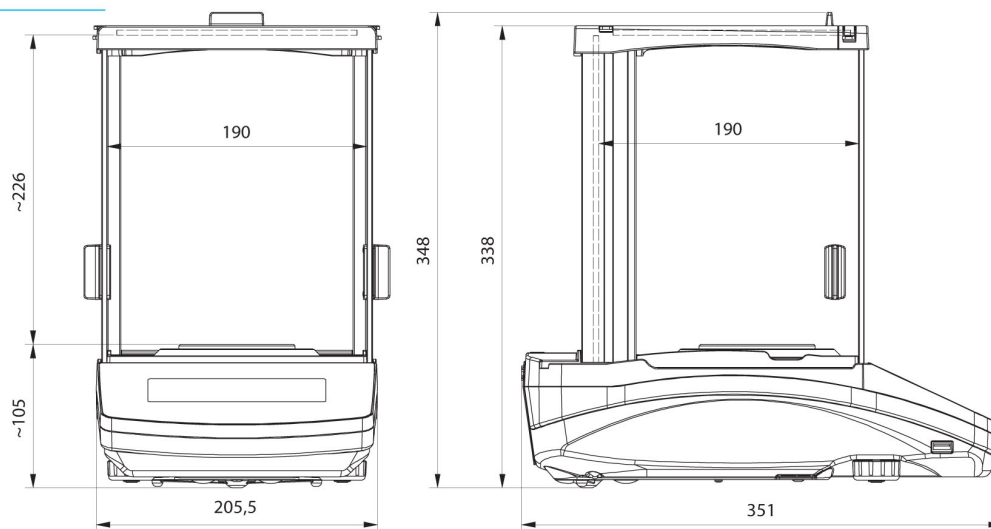
RAD KEY  
R Panel  
R-LAB  
E2R System

Sterownik LabVIEW  
Alibi Reader  
RADWAG Development Studio  
R.Barcode

## Wymiary urządzenia



AS R2, d = 0.01 mg



AS R2, AS R1 d = 0.1 mg