



More information on the website
radwag.com/pl/info,w1,RQW

Waga analityczna AS 82/220.R2 PLUS



Funkcje



Autotest



Dozowanie



Odchyłki procentowe



Sumowanie ważeń



Liczenie sztuk



Zatrząsk maksymalnego
wskazania



Pomiar w Newtonach



Statystyki



Doważanie



Procedury GLP



Ważenie zwierząt



Wyznaczanie gęstości

Dane techniczne

Parametry metrologiczne	
Obciążenie maksymalne [Max]	82 / 220 g
Obciążenie minimalne [Min]	1 mg
Dokładność odczytu [d]	0,01 / 0,1 mg
Działka legalizacyjna [e]	1 mg
Zakres tary	-220 g
Powtarzalność standardowa [5% Max]	0,012 mg
Powtarzalność standardowa [Max]	0,08 mg

Parametry metrologiczne	
Minimalna naważka standardowa USP	24 mg
Minimalna naważka standardowa (U=1%, k=2)	2,4 mg
Powtarzalność dopuszczalna [5% Max]	0,02 mg
Powtarzalność dopuszczalna [Max]	0,1 mg
Liniowość	±0,05/0,2 mg
Czas stabilizacji	2 s
Adiustacja	wewnętrzna (automatyczna)
Klasa dokładności OIML	I
Parametry fizyczne	
System poziomowania	manualny
Wyświetlacz	LCD (z podświetleniem)
Elementy zestawu	Waga, szalka, osłona szalki, pierścień centrujący, osłona dolna, zasilacz sieciowy, pokrowiec.
Wymiar szalki	ø90 + ø85 (opcja) mm
Wymiary opakowania	550×455×565 mm
Masa netto	7,3 kg
Masa brutto	9,3 kg
Stopień ochrony	IP 43
Interfejs komunikacyjny	
Interfejs	2×RS232 ¹ , 2×USB-A (działające wymiennie), USB-B, Wi-Fi (opcja)
Parametry elektryczne	
Zasilanie	Adapter: 100 – 240V AC 50/60Hz 0,6A; 12V DC 1,2A Waga: 12 – 15V DC 0,4A max
Maksymalny pobór mocy	3 W
Warunki środowiskowe	
Temperatura pracy	+10 ÷ +40 °C

Powtarzalność wyrażona jest jako odchylenie standardowe z 10-ciu postawień obciążenia. Czas stabilizacji zależy od warunków zewnętrznych i dynamiki umieszczania odważki na szalce; określony dla profilu FAST. 1 Dostępne jako akcesorium skanery kodów kreskowych współpracują z wagą przy użyciu tylko i wyłącznie interfejsu RS232.

* Wi-Fi® jest zarejestrowanym znakiem towarowym będącym własnością Wi-Fi® Alliance.



Akcesoria

Stoły antywibracyjne
 Uchwyty do kolb
 Skanery kodów kreskowych
 Przewody zasilania z zapalniczki samochodowej
 Przewód USB (waga – drukarka)
 Drukarki paragonowe
 Profesjonalny stół wagowy
 Uchwyty do próbek i filtrów
 Stanowisko do kalibracji pipet

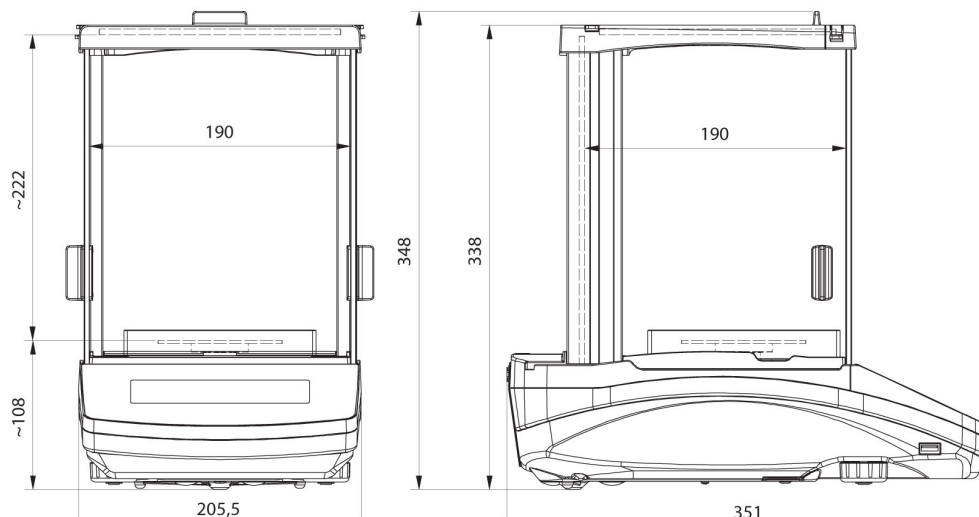
Wyświetlacze
 Osłonki ochronne do wag
 Naczynka wagowe
 Jonizatory
 Wyjście pętli prądowej AP2-1 (obudowa plastikowa)
 RPANEL BOX
 Przewody RS 232, RS 485
 Stelaż do ważenia ładunków pod wagą
 Przewody RS 232 (waga – drukarka)

Oprogramowanie

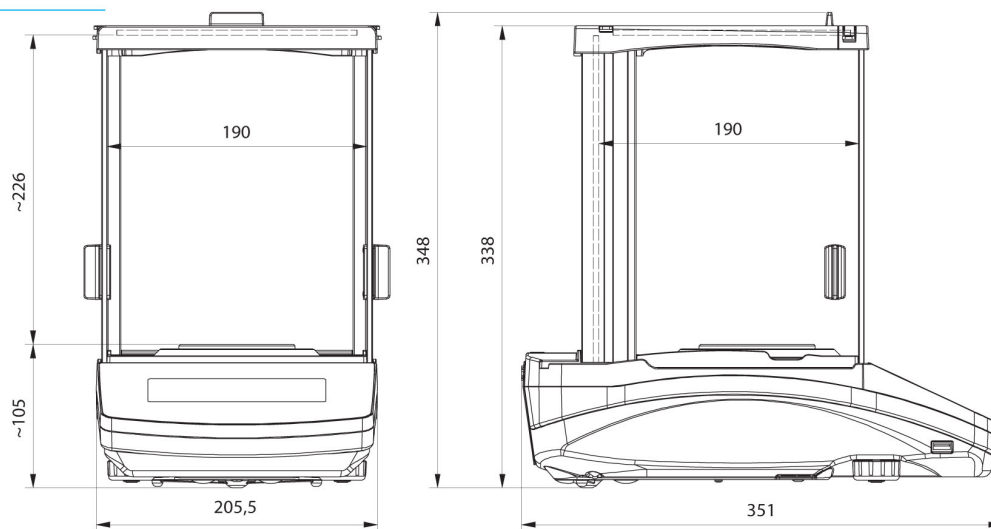
RAD KEY
R Panel
R-LAB
E2R System

Sterownik LabVIEW
Alibi Reader
RADWAG Development Studio
R.Barcode

Wymiary urządzenia



AS R2, d = 0.01 mg



AS R2, AS R1 d = 0.1 mg