



More information on the website
radwag.com/pl/info,w1,0TW

Waga precyzyjna PS 10100.R2.M



Funkcje



Autotest



Dozowanie



Odchyłki procentowe



Sumowanie ważeń



Liczenie sztuk



Zatrząsk maksymalnego
wskazania



Pomiar w Newtonach



Statystyki



Doważanie



Procedury GLP



Ważenie zwierząt



Wyznaczanie gęstości

Dane techniczne

Parametry metrologiczne

Obciążenie maksymalne [Max]	10100 g
Obciążenie minimalne [Min]	0,5 g
Dokładność odczytu [d]	0,01 g
Działka legalizacyjna [e]	-
Zakres tary	-10100 g
Minimalna naważka USP	10 g
Minimalna naważka (U=1%,k=2)	1 g

Parametry metrologiczne	
Powtarzalność (Max)	0,012 g
Powtarzalność (5% Max)	0,005 g
Liniowość	±0,03 g
Czas stabilizacji	1,5 s
Adiustacja	wewnętrzna (automatyczna)
Klasa dokładności OIML	-
Dryft temperaturowy czułości	$2 \times 10^{-6} / ^\circ\text{C} \times \text{Rt}$
Stopień ochrony	IP 43
Parametry fizyczne	
System poziomowania	manualny
Wyświetlacz	LCD (z podświetleniem)
Elementy zestawu	Waga, szalka, osłona szalki, zasilacz sieciowy
Wymiar szalki	195×195 mm
Wymiary urządzenia	333×206×107 mm
Wymiary opakowania	470×380×336 mm
Masa netto	4,5 kg
Masa brutto	6,1 kg
Interfejs komunikacyjny	
Interfejs	2×RS232 ¹ , USB-A, USB-B, Wi-Fi (opcja)
Parametry elektryczne	
Zasilanie	Adapter: 100 – 240V AC 50/60Hz 0,6A; 12V DC 1,2A Waga: 12 – 15V DC 0,4A max
Warunki środowiskowe	
Temperatura pracy	+10 ÷ +40 °C
Temperatura przechowywania	-20 ÷ +50 °C
Wilgotność względna powietrza	40% ÷ 80%

Powtarzalność wyrażona jest jako odchylenie standardowe z 10-ciu postawień obciążenia. Czas stabilizacji zależy od warunków zewnętrznych i dynamiki umieszczania odważki na szalce; określony dla profilu FAST. 1 Dostępne jako akcesorium skanery kodów kreskowych współpracują z wagą przy użyciu tylko i wyłącznie interfejsu RS232.

* Wi-Fi® jest zarejestrowanym znakiem towarowym będącym własnością Wi-Fi® Alliance.



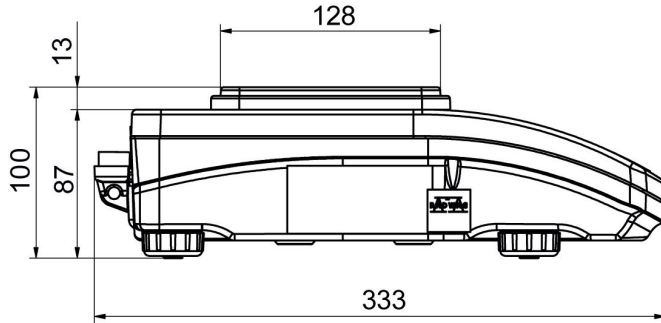
Akcesoria

Walizki transportowe do wag
Skanery kodów kreskowych
Przewody zasilania z zapalniczki samochodowej
Przewód USB (waga – drukarka)
Drukarki paragonowe
Wyświetlacze
KIT - Zestaw do wyznaczania gęstości

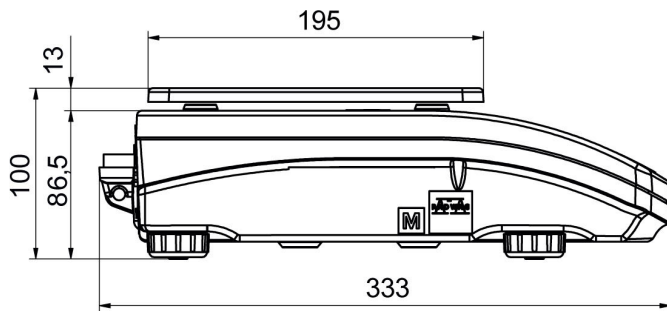
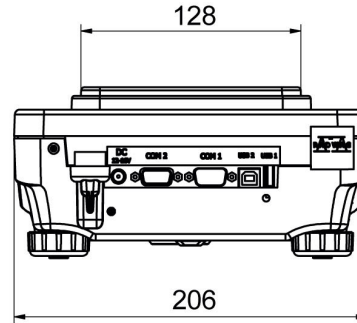
Osłonki ochronne do wag
Wyjście pętli prądowej AP2-1 (obudowa plastikowa)
RPANEL BOX
Przewody RS 232, RS 485
Stelaż do ważenia ładunków pod wagą
Przewody RS 232 (waga – drukarka)

Oprogramowanie

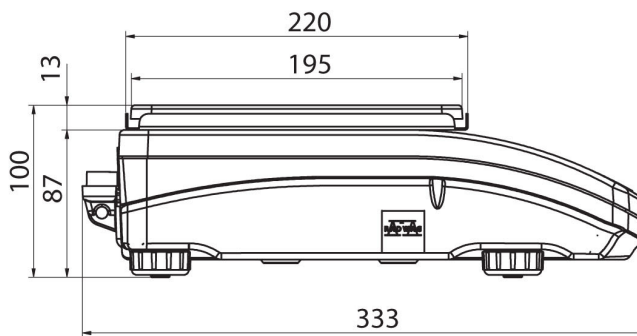
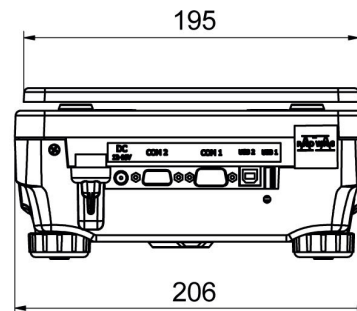
Wymiary urządzenia



PS R, d = 1mg



PS R, d = 10 mg



PS R.M, d = 10 mg

