



More information on the website  
[radwag.com/pl/info,w1,COP](http://radwag.com/pl/info,w1,COP)

# Waga precyzyjna PS 1000.R1



## Funkcje



Autotest



Dozowanie



Odchyłki procentowe



Sumowanie ważeń



Liczenie sztuk



Zatrząsk maksymalnego  
wskazania



Pomiar w Newtonach



Statystyki



Doważanie



Procedury GLP



Ważenie zwierząt



Wyznaczanie gęstości

## Dane techniczne

| Parametry metrologiczne     |          |
|-----------------------------|----------|
| Obciążenie maksymalne [Max] | 1000 g   |
| Obciążenie minimalne [Min]  | 20 mg    |
| Dokładność odczytu [d]      | 0,001 g  |
| Zakres tary                 | -1000 g  |
| Powtarzalność (Max)         | 0,0015 g |
| Powtarzalność (5% Max)      | 0,0005 g |
| Liniowość                   | ±0,003 g |

| Parametry metrologiczne |   |
|-------------------------|---|
| Czas stabilizacji       | 2 s   |
| Adiustacja              | zewnętrzna  |
| Parametry fizyczne      |   |
| System poziomowania     | manualny  |
| Wyświetlacz             | LCD (z podświetleniem)  |
| Elementy zestawu        | Waga, szalka, osłona szalki, stopka uziemiająca ×1, stopka ×3, zasilacz sieciowy. |
| Wymiar szalki           | 128×128 mm  |
| Wymiary opakowania      | 470×380×336 mm  |
| Masa netto              | 3,2 kg  |
| Masa brutto             | 4,8 kg  |
| Stopień ochrony         | IP 43   |
| Interfejs komunikacyjny |   |
| Interfejs               | 2×RS232 <sup>1</sup> , USB-A, USB-B, Wi-Fi (opcja)                                |
| Parametry elektryczne   |   |
| Zasilanie               | Adapter: 100 – 240V AC 50/60Hz 0,6A; 12V DC 1,2A<br>Waga: 12 – 15V DC 0,4A max    |
| Warunki środowiskowe    |   |
| Temperatura pracy       | +10 ÷ +40 °C  |

Powtarzalność wyrażona jest jako odchylenie standardowe z 10-ciu postawień obciążenia. Czas stabilizacji zależy od warunków zewnętrznych i dynamiki umieszczania odważki na szalce; określony dla profilu FAST. 1 Dostępne jako akcesorium skanery kodów kreskowych współpracują z wagą przy użyciu tylko i wyłącznie interfejsu RS232.

\* Wi-Fi® jest zarejestrowanym znakiem towarowym będącym własnością Wi-Fi® Alliance.



## Akcesoria

Walizki transportowe do wag  
Skanery kodów kreskowych  
Przewody zasilania z zapalniczki samochodowej  
Przewód USB (waga – drukarka)  
Drukarki paragonowe  
KIT - Zestaw do wyznaczania gęstości  
Szafka do wag z szalką 128×128mm  
Stoły antywibracyjne

Wyświetlacze  
Osłona do wag z szalką 128×128mm  
Wyjście pętli prądowej AP2-1 (obudowa plastikowa)  
RPANEL BOX  
Osłonki ochronne do wag  
Przewody RS 232, RS 485  
Stelaż do ważenia ładunków pod wagą  
Przewody RS 232 (waga – drukarka)

## Oprogramowanie

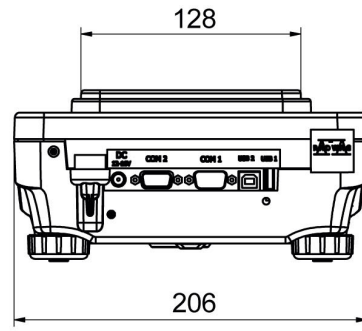
RAD KEY  
R Panel  
R-LAB  
E2R System

Sterownik LabVIEW  
Alibi Reader  
RADWAG Development Studio  
R.Barcode

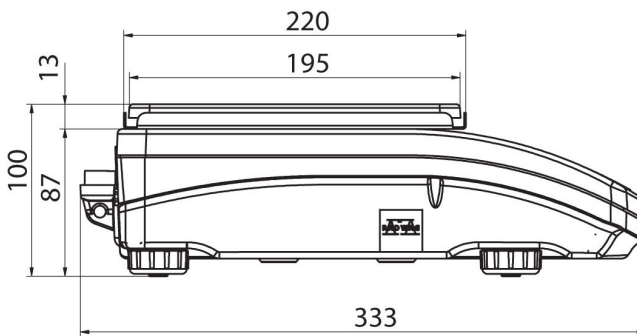
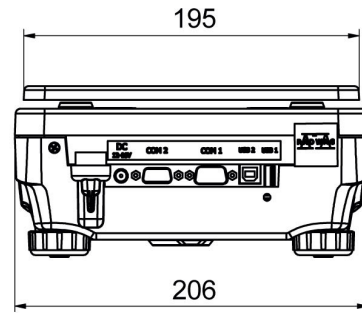
## Wymiary urządzenia



PS R, d = 1mg



PS R, d = 10 mg



PS R.M, d = 10 mg

