















More information on the website  
[radwag.com/pl/info,w1,HUB](http://radwag.com/pl/info,w1,HUB)

# Waga precyzyjna PS 750.R1



## Funkcje

-  Autotest
-  Dozowanie
-  Odchyłki procentowe
-  Sumowanie ważeń
-  Liczenie sztuk
-  Zatrzaśk maksymalnego wskazania
-  Pomiar w Newtonach
-  Statystyki
-  Doważanie
-  Procedury GLP
-  Ważenie zwierząt
-  Wyznaczanie gęstości

## Dane techniczne

Parametry metrologiczne	
Obciążenie maksymalne [Max]	750 g
Obciążenie minimalne [Min]	20 mg
Dokładność odczytu [d]	0,001 g
Zakres tary	-750 g
Powtarzalność (Max)	0,0015 g
Powtarzalność (5% Max)	0,0005 g
Liniowość	±0,003 g

Parametry metrologiczne	
Czas stabilizacji	2 s
Adiustacja	zewnętrzna
Parametry fizyczne	
System poziomowania	manualny
Wyświetlacz	LCD (z podświetleniem)
Elementy zestawu	Waga, szalka, osłona szalki, stopka uziemiająca ×1, stopka ×3, zasilacz sieciowy.
Wymiar szalki	128×128 mm
Wymiary opakowania	470×380×336 mm
Masa netto	3,2 kg
Masa brutto	4,8 kg
Stopień ochrony	IP 43
Interfejs komunikacyjny	
Interfejs	2×RS232 <sup>1</sup> , USB-A, USB-B, Wi-Fi (opcja)
Parametry elektryczne	
Zasilanie	Adapter: 100 – 240V AC 50/60Hz 0,6A; 12V DC 1,2A Waga: 12 – 15V DC 0,4A max
Warunki środowiskowe	
Temperatura pracy	+10 ÷ +40 °C

Powtarzalność wyrażona jest jako odchylenie standardowe z 10-ciu postawień obciążenia. Czas stabilizacji zależy od warunków zewnętrznych i dynamiki umieszczania odważki na szalce; określony dla profilu FAST. 1 Dostępne jako akcesorium skanery kodów kreskowych współpracują z wagą przy użyciu tylko i wyłącznie interfejsu RS232.

\* Wi-Fi® jest zarejestrowanym znakiem towarowym będącym własnością Wi-Fi® Alliance.



## Akcesoria

Walizki transportowe do wag  
Skanery kodów kreskowych  
Przewody zasilania z zapalniczki samochodowej  
Przewód USB (waga – drukarka)  
Drukarki paragonowe  
KIT - Zestaw do wyznaczania gęstości  
Szafka do wag z szalką 128×128mm  
Stoły antywibracyjne

Wyświetlacze  
Osłona do wag z szalką 128×128mm  
Wyjście pętli prądowej AP2-1 (obudowa plastikowa)  
RPANEL BOX  
Osłonki ochronne do wag  
Przewody RS 232, RS 485  
Stelaż do ważenia ładunków pod wagą  
Przewody RS 232 (waga – drukarka)

## Oprogramowanie

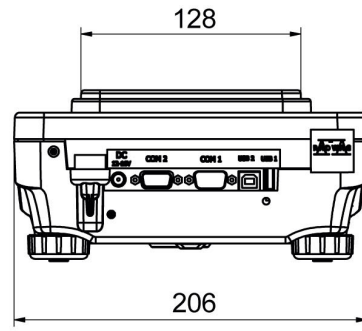
RAD KEY  
R Panel  
R-LAB  
E2R System

Sterownik LabVIEW  
Alibi Reader  
RADWAG Development Studio  
R.Barcode

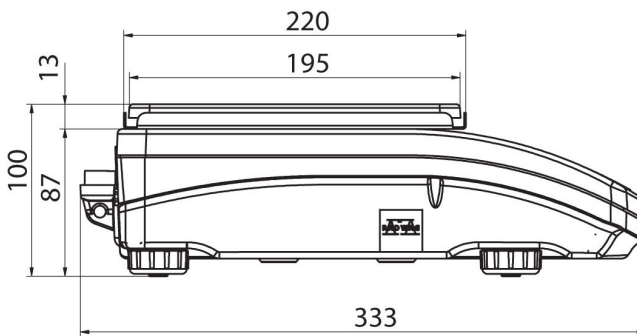
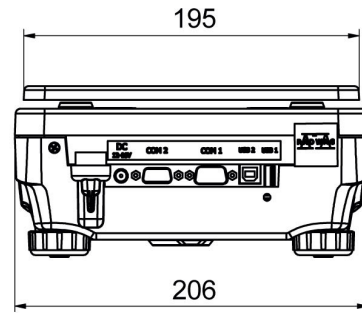
## Wymiary urządzenia



PS R, d = 1mg



PS R, d = 10 mg



PS R.M, d = 10 mg

