



More information on the website
radwag.com/pl/info,w1,TUN

Waga precyzyjna PS 200/2000.R1



Funkcje



Autotest



Dozowanie



Odchyłki procentowe



Sumowanie ważeń



Liczenie sztuk



Zatrząsk maksymalnego
wskazania



Pomiar w Newtonach



Statystyki



Doważanie



Procedury GLP



Ważenie zwierząt



Wyznaczanie gęstości

Dane techniczne

Parametry metrologiczne	
Obciążenie maksymalne [Max]	200 / 2000 g
Obciążenie minimalne [Min]	20 mg
Dokładność odczytu [d]	0,001 / 0,01 g
Zakres tary	-2000 g
Powtarzalność (Max)	0,001 / 0,01 g
Powtarzalność (5% Max)	0,0005 / 0,005 g
Liniowość	±0,002 / 0,02 g

Parametry metrologiczne	
Czas stabilizacji	2 / 1,5 s
Adiustacja	zewnętrzna
Parametry fizyczne	
System poziomowania	manualny
Wyświetlacz	LCD (z podświetleniem)
Elementy zestawu	Waga, szalka, osłona szalki, stopka uziemiająca ×1, stopka ×3, zasilacz sieciowy.
Wymiar szalki	128×128 mm
Wymiary opakowania	470×380×336 mm
Masa netto	3,2 kg
Masa brutto	4,8 kg
Stopień ochrony	IP 43
Interfejs komunikacyjny	
Interfejs	2×RS232 ¹ , USB-A, USB-B, Wi-Fi (opcja)
Parametry elektryczne	
Zasilanie	Adapter: 100 – 240V AC 50/60Hz 0,6A; 12V DC 1,2A Waga: 12 – 15V DC 0,4A max
Warunki środowiskowe	
Temperatura pracy	+10 ÷ +40 °C

Powtarzalność wyrażona jest jako odchylenie standardowe z 10-ciu postawień obciążenia. Czas stabilizacji zależy od warunków zewnętrznych i dynamiki umieszczania odważki na szalce; określony dla profilu FAST. 1 Dostępne jako akcesorium skanery kodów kreskowych współpracują z wagą przy użyciu tylko i wyłącznie interfejsu RS232.

* Wi-Fi® jest zarejestrowanym znakiem towarowym będącym własnością Wi-Fi® Alliance.



Akcesoria

Walizki transportowe do wag
Skanery kodów kreskowych
Przewody zasilania z zapalniczki samochodowej
Przewód USB (waga – drukarka)
Drukarki paragonowe
KIT - Zestaw do wyznaczania gęstości
Szafka do wag z szalką 128×128mm
Stoły antywibracyjne

Wyświetlacze
Osłona do wag z szalką 128×128mm
Wyjście pętli prądowej AP2-1 (obudowa plastikowa)
RPANEL BOX
Osłonki ochronne do wag
Przewody RS 232, RS 485
Stelaż do ważenia ładunków pod wagą
Przewody RS 232 (waga – drukarka)

Oprogramowanie

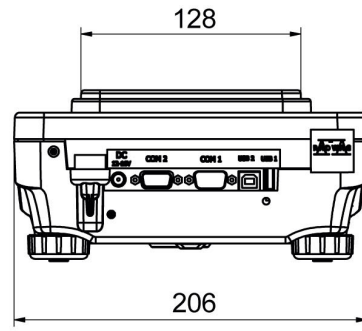
RAD KEY
R Panel
R-LAB
E2R System

Sterownik LabVIEW
Alibi Reader
RADWAG Development Studio
R.Barcode

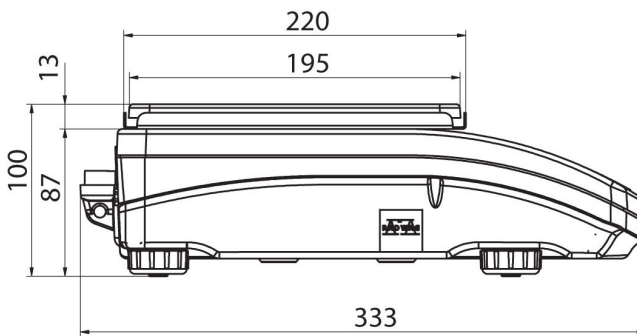
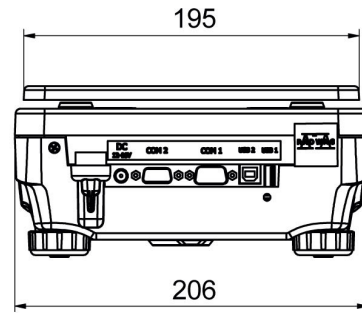
Wymiary urządzenia



PS R, d = 1mg



PS R, d = 10 mg



PS R.M, d = 10 mg

