



More information on the website  
[radwag.com/pl/info,w1,WP7](http://radwag.com/pl/info,w1,WP7)

## Waga precyzyjna WLC 6/A2/C/2



### Funkcje



Kontrola plus/minus



Odchyłki procentowe



Sumowanie ważeń



Liczenie sztuk



Wewnętrzny akumulator



Zatrzaśnięcie maksymalnego  
wskazania



Pomiar w Newtonach

### Dane techniczne

#### Parametry metrologiczne

Obciążenie maksymalne [Max]	6 kg
Obciążenie minimalne [Min]	5 g
Dokładność odczytu [d]	0,1 g
Działka legalizacyjna [e]	1 g
Zakres tary	-6 kg
Powtarzalność	0,15 g
Liniowość	±0,2 g
Czas stabilizacji	3 s
Adiustacja	wewnętrzna (automatyczna)

Parametry metrologiczne	
Klasa dokładności OIML	II
Parametry fizyczne	
System poziomowania	manualny
Wyświetlacz	LCD (z podświetleniem)
Wymiar szalki	195×195 mm
Wymiary opakowania	470×380×336 mm
Masa netto	3,6 kg
Masa brutto	5,1 kg
Stopień ochrony	IP 43
Interfejs komunikacyjny	
Interfejs	2×RS232, USB-A, USB-B
Parametry elektryczne	
Zasilanie	Adapter: 100 – 240V AC 50/60Hz 0,6A; 12V DC 1,2A Waga: 10 – 15VDC 0,6A max
Czas pracy z zasilaniem akumulatorowym	15 godzin (średni czas)
Warunki środowiskowe	
Temperatura pracy	+15 ÷ +30 °C
Wilgotność względna powietrza	10% ÷ 85% RH bez kondensacji

Powtarzalność wyrażona jest jako odchylenie standardowe z 10-ciu postawień obciążenia. Czas stabilizacji zależy od warunków zewnętrznych i dynamiki umieszczania odważki na szalce; określony dla profilu FAST.



## Akcesoria

Walizki transportowe do wag  
Stoły antywibracyjne  
Przewody RS 232 (waga – drukarka)  
Przewody zasilania z zapalniczki samochodowej  
Drukarki paragonowe  
KIT - Zestaw do wyznaczania gęstości  
Konwerter RS 232 – Ethernet

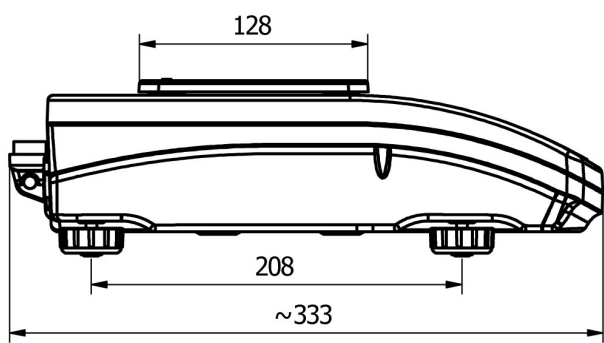
Wyświetlacze  
Wyjście pętli prądowej AP2-1 (obudowa plastikowa)  
Przewody RS 232, RS 485  
Osłonki ochronne do wag  
Stelaż do ważenia ładunków pod wagą  
Konwerter RS 232 – RS 485

## Oprogramowanie

RAD KEY  
R-LAB

Sterownik LabVIEW  
Edytor wag 2.1

## Wymiary urządzenia



WLC A1



WLC A2

