



More information on the website
radwag.com/pl/info,w1,UVT

Waga precyzyjna WLC 2/A2/C/2



Funkcje



Kontrola plus/minus



Odchyłki procentowe



Sumowanie ważeń



Liczenie sztuk



Wewnętrzny akumulator



Zatrzaśnięcie maksymalnego
wskazania



Pomiar w Newtonach

Dane techniczne

Parametry metrologiczne

Obciążenie maksymalne [Max]	2 kg
Dokładność odczytu [d]	0,01 g
Działka legalizacyjna [e]	-
Zakres tary	-2 kg
Powtarzalność	0,015 g
Liniowość	±0,03 g
Czas stabilizacji	3 s
Adiustacja	wewnętrzna (automatyczna)

Parametry fizyczne	
System poziomowania	manualny
Wyświetlacz	LCD (z podświetleniem)
Wymiar szalki	195×195 mm
Wymiary opakowania	470×380×336 mm
Masa netto	3,6 kg
Masa brutto	5,1 kg
Stopień ochrony	IP 43

Interfejs komunikacyjny	
Interfejs	2×RS232, USB-A, USB-B

Parametry elektryczne	
Zasilanie	Adapter: 100 – 240V AC 50/60Hz 0,6A; 12V DC 1,2A Waga: 10 – 15VDC 0,6A max
Czas pracy z zasilaniem akumulatorowym	15 godzin (średni czas)

Warunki środowiskowe	
Temperatura pracy	+15 ÷ +30 °C
Wilgotność względna powietrza	10% ÷ 85% RH bez kondensacji

Powtarzalność wyrażona jest jako odchylenie standardowe z 10-ciu postawień obciążenia. Czas stabilizacji zależy od warunków zewnętrznych i dynamiki umieszczania odważki na szalce; określony dla profilu FAST.



Akcesoria

Walizki transportowe do wag
Stoły antywibracyjne
Przewody RS 232 (waga – drukarka)
Przewody zasilania z zapalniczki samochodowej
Drukarki paragonowe
KIT - Zestaw do wyznaczania gęstości
Konwerter RS 232 – Ethernet

Wyświetlacze
Wyjście pętli prądowej AP2-1 (obudowa plastikowa)
Przewody RS 232, RS 485
Osłonki ochronne do wag
Stelaż do ważenia ładunków pod wagą
Konwerter RS 232 – RS 485

Oprogramowanie

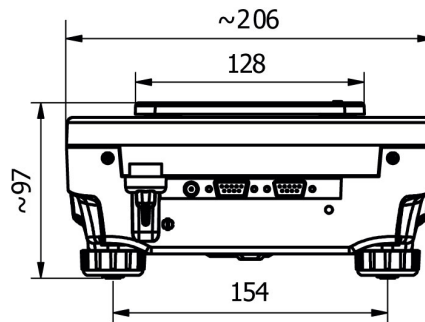
RAD KEY
R-LAB

Sterownik LabVIEW
Edytor wag 2.1

Wymiary urządzenia



WLC A1



WLC A2

