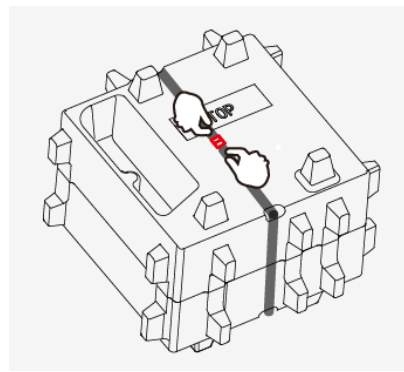
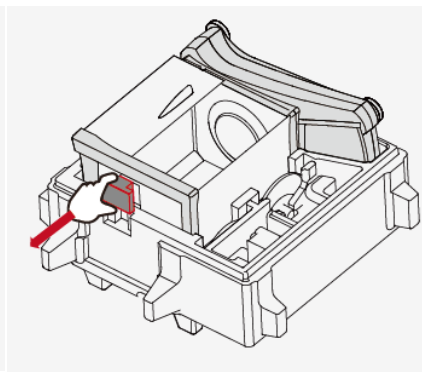


Instalacja

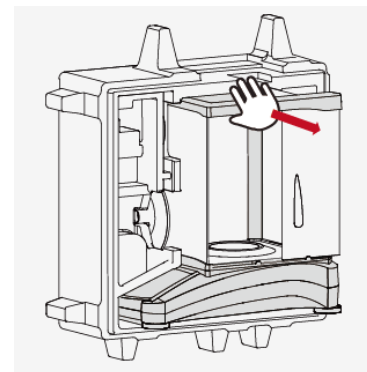
1) Wypakuj wagę



1) Usuń pas zabezpieczający



2) Usuń czerwoną zaślepkę



3) Wyjmij wagę z opakowania

Dla modeli z odczytem 1mg i 0.1mg :



- Osłona przeciwpodmuchowa

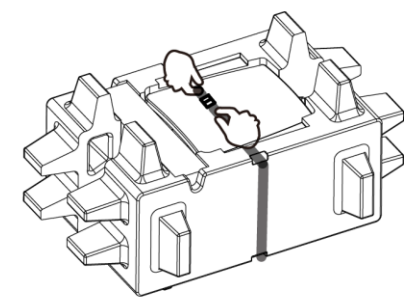


- Szalka (Ø 90mm) dla modeli z odczytem 0.1mg

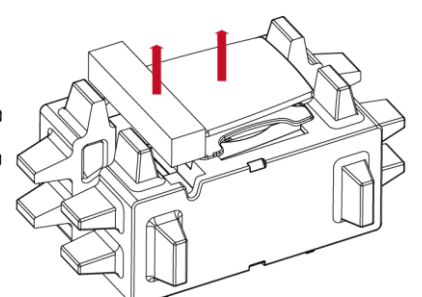


- Szalka (Ø 130mm) dla modeli z odczytem 1mg

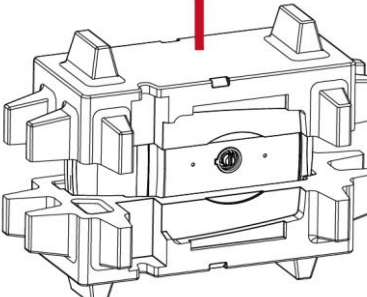
2) Zainstaluj osłonę przeciwpodmuchową i szalkę



1) Usuń pas zabezpieczający



2) Wyjmij wtyczkę zasilającą i szalkę

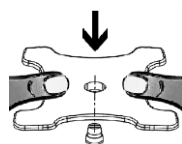


3) Wyjmij wagę z opakowania

Dla modeli z odczytem 0.1g i 0.01g:



- Szalka (175x195mm) dla modeli z odczytem 0.1g i 0.01g



- Podstawa szalki – umieść ją na trzpieniu mocującym szalkę.

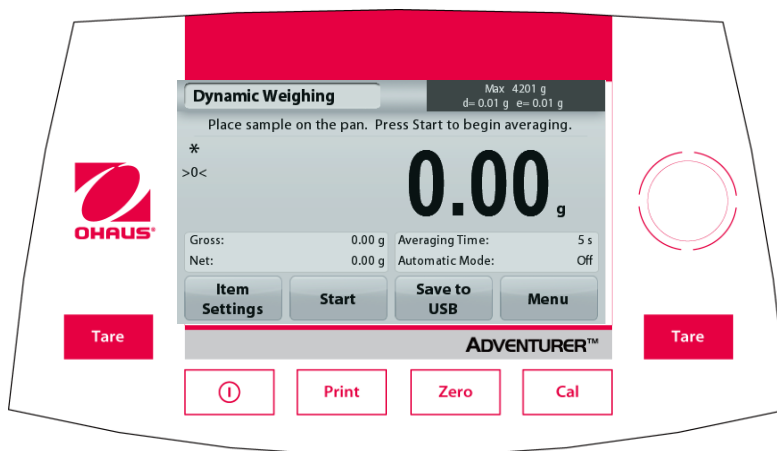
ŚRODKI OSTROŻNOŚCI








UWAGA: Przed przystąpieniem do instalacji przeczytaj wszystkie ostrzeżenia dotyczące połączenia lub serwisowania urządzenia. Niestosowanie się do tych ostrzeżeń może spowodować obrażenia ciała i/lub uszkodzenia sprzętu. Zachowaj wszystkie instrukcje do wykorzystania w przyszłości..

- Upewnij się, że napięcie zasilające umieszczone na tabliczce znamionowej i rodzaj wtyczki pasuje do lokalnej sieci zasilającej.
- Upewnij się, że kabel zasilający nie jest narażony na uszkodzenia mechaniczne.
- Waga może być używana tylko w pomieszczeniach zamkniętych.
- Używaj wagi tylko w suchym środowisku pracy.
- Nie rzucaj przedmiotów na szalkę wagi.
- Używaj akcesoria i urządzenia zatwierdzone przez producenta.
- Używaj urządzenia tylko w warunkach otoczenia wskazanych w instrukcji obsługi.
- Podczas czyszczenia odłącz urządzenie z sieci zasilającej.
- Nie używaj wagi w otoczeniu niestabilnym lub niebezpiecznym.
- Naprawy serwisowe powinny być wykonywane tylko poprzez wykwalifikowany personel.
- Nie ustawiaj wagi w miejscach z trudnym dostępem do zasilania.

PANEL STEROWANIA



Przycisk	Funkcja
	Naciśnij krótko (jeśli zasilanie jest wyłączone): Waga uruchomi się Naciśnij długo (jeśli zasilanie jest włączone): Waga wyłączy się Uwaga: Waga zostanie włączona automatycznie po podłączeniu zasilania.
	Naciśnij krótko: Wydruk danych na drukarce lub na komputerze.
	Naciśnij krótko: Zerowanie wagi
	Naciśnij krótko: Rozpocznie się proces kalibracji
	Naciśnij krótko: Rozpocznie się proces tarowania

Główny ekran aplikacji

Aplikacje

Komunikaty instrukcji

Symbole: Stabilność (*), Netto (NET), Brutto (G) i/lub centrowanie zera (>0<)

Wyniki pola: Informacje zmieniają się w zależności od aplikacji



Zakres i odczyt

Wynik ważenia: Informacja zależy od aplikacji

Dotknij **g** aby zmienić jednostkę

Przyciski aplikacji:

Funkcje zależne od aplikacji

MENU I NAWIGACJA EKRANU

Dotknij przycisk **Menu** w celu otwarcia listy menu.



Kalibracja:

Dotknij aby przejrzeć opcje kalibracji.



Ustawienia Wagi:

Dotknij aby przejrzeć lub zmienić ustawienia wagi.



Jednostki Ważenia:

Dotknij aby przejrzeć lub zmienić jednostki ważenia.



Konserwacja:

Dotknij aby przejrzeć ustawienia.



Dane GLP i GMP:

Wprowadź dane użytkownika w celu identyfikacji.



Komunikacja:

Dotknij, aby wyświetlić ustawienia urządzenia COM i ustawienia drukowania.



Reset do ustawień fabrycznych:

Dotknij, aby przywrócić ustawienia fabryczne w menu ustawień.



Blokada:

Dotknij aby przejrzeć ustawienia blokad.

APLIKACJE

Waga może być skonfigurowana tak, aby działać w różnych trybach aplikacji.

Dotknij lewego górnego pola aplikacji (ważenie **Weighing** w poniższym przykładzie):



Waga Adventurer posiada 9 aplikacji, takich jak:



Porty połączeniowe

Użyj wbudowanego portu RS-232 do połączenia wagi z komputerem lub drukarką. Wagę można podłączyć także przy pomocy portu USB1.

Porty połączeniowe z tyłu wagi :



USB1

RS232

Złącze USB z przodu wagi:



USB2

USB1: Użyj do podłączenia z PC

RS232: Użyj do podłączenia z PC lub z drukarką

USB2: Użyj do podłączenia pamięci USB

Hak do ważenia podszalkowego

Aby rozpocząć korzystanie z tej funkcji odłącz zasilanie od wagi. Następnie zdejmij pokrywę ochronną aby umożliwić ważenie pod szalką.



Zabezpieczenie Haka

Hak do ważenia podszalkowego





Ohaus Corporation
7 Campus Drive
Suite 310
Parsippany, NJ 07054 USA
Tel: (973) 377-9000
Fax: (973) 944-7177

With offices worldwide.
www.ohaus.com

