

ŁAŹNIE WODNE z cyrkulacją

LWMc

Prosta i łatwa w obsłudze łaźnia wodna do wygrzewania materiałów i próbek w środowisku kąpeli wodnej, zapewniającej stałą i stabilną temperaturę w całym obszarze roboczym



Cyrkulacja mechaniczna
zapewnia lepszą jednorodność temperatury wody w wannie

Urządzenie dedykowane do pracy poniżej 70°C



ŁAŹNIE WODNE z cyrkulacją

LWMC

cechy produktu

cyrkulacja mechaniczna (pompa)

wyświetlacz LED

czujnik temperatury NTC ze stali INOX

pamięć nieulotna

elektroniczny regulator temperatury typu ON-OFF

elektroniczny, bezpływakowy system kontroli poziomu wody

grzałka rurkowa ze stali INOX, umieszczona nad dnem wanny

wanna spawana INOX

obudowa INOX

zawór spustu wody na frontowej ścianie

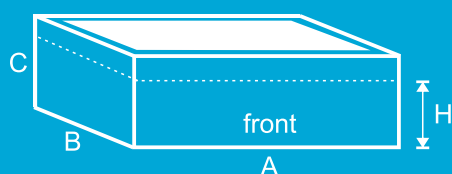


ŁAŻNIE WODNE z cyrkulacją

LWMc

parametry techniczne

model łaźni	wymiary gabarytowe A x B x C (mm)	wymiary komory wanny A x B x C (mm)	wymiary użytkowe wanny A x B x C (mm)	zanurzenie max H (mm)	pojemność wanny (l)	moc (W)
LWMc 8/100	640x360x205	580x300x100	480x200x65	50	17,4	1200
LWMc 8/150	640x360x255	580x300x150	480x200x115	100	26,1	1600
LWMc 8/200	640x360x305	580x300x200	480x200x165	150	34,8	1900
LWMc 10/100	770x360x205	710x300x100	610x200x65	50	21,3	2000
LWMc 10/150	770x360x255	710x300x150	610x200x115	100	32	2000
LWMc 10/200	770x360x305	710x300x200	610x200x165	150	42,6	2000
LWMc 12/100	910x360x205	850x300x100	750x200x65	50	25,5	2000
LWMc 12/150	910x360x255	850x300x150	750x200x115	100	38,3	2000
LWMc 12/200	910x360x305	850x300x200	750x200x165	150	51	2000



zakres regulacji temperatury: 20-90°C

minimalna temperatura robocza: +5°C powyżej temperatury otoczenia

rozdzielczość regulatora temperatury: 0,1°C

stabilność temperatury: -0,2°C / +0,6°C

klasa ochronności: I

napięcie zasilania: 230 V / 50Hz

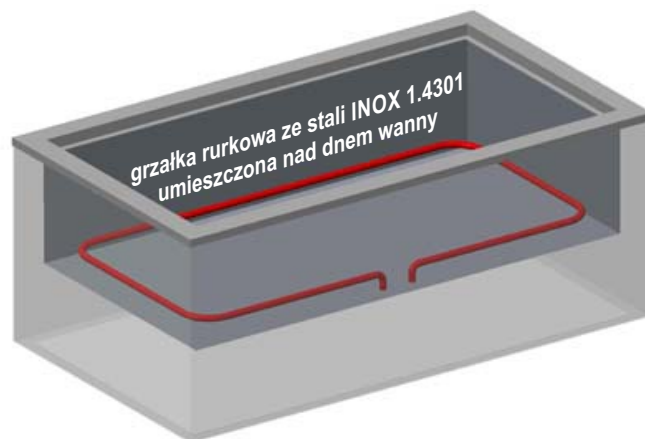
gwarancja: 24 miesiące



ŁAŹNIE WODNE z cyrkulacją

LWMC

pozostałe informacje



zabezpieczenia przed przegrzaniem

blokada grzałki przy zbyt niskim poziomie wody

dokumenty odniesienia

dyrektywa 2006/95/EC

dyrektywa 2004/108/EC

optyczna sygnalizacja alarmowa

zbyt niski poziom wody w wannie - dioda (ikona)

zbyt niski poziom wody w wannie - komunikat na wyświetlaczu

uszkodzony czujnik temperatury - komunikat na wyświetlaczu

akustyczna sygnalizacja alarmowa

zbyt niski poziom wody w wannie

uszkodzony czujnik temperatury

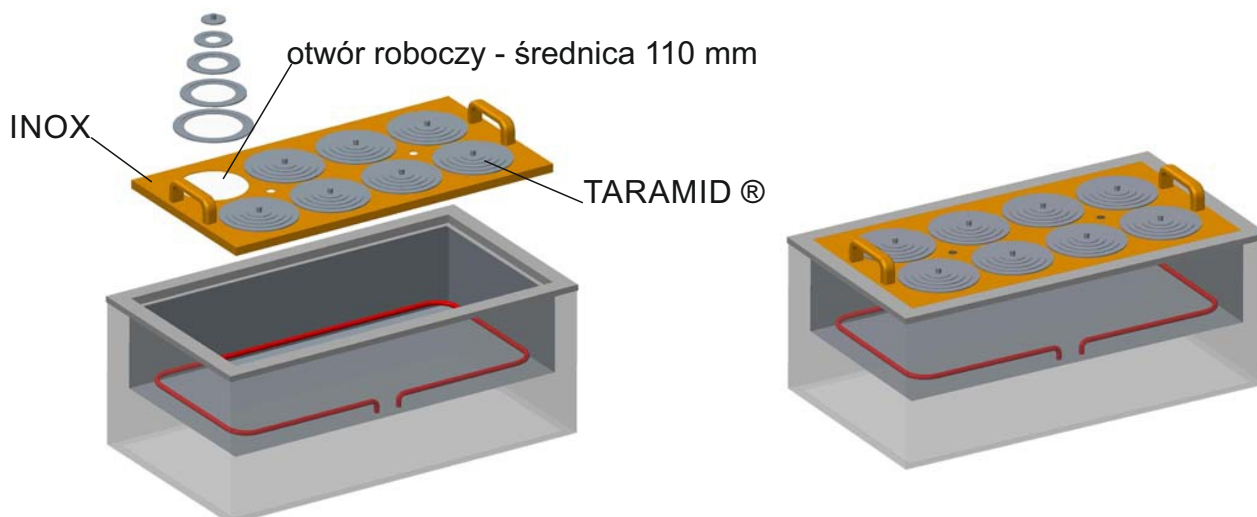


ŁAŻNIE WODNE z cyrkulacją

LWMC

wyposażenie dodatkowe

pokrywa z krążkami redukcyjnymi



- oparta na krawędzi wanny
- średnice otworów w krążkach redukcyjnych [mm] 25-45-65-90

model łaźni

symbol pokrywy	ilość otworów roboczych	LWMC 8/100	LWMC 8/150	LWMC 8/200	LWMC 10/100	LWMC 10/150	LWMC 10/200	LWMC 12/100	LWMC 12/150	LWMC 12/200
B 8	8	●	●	●						
B 10	10				●	●	●			
B 12	12							●	●	●

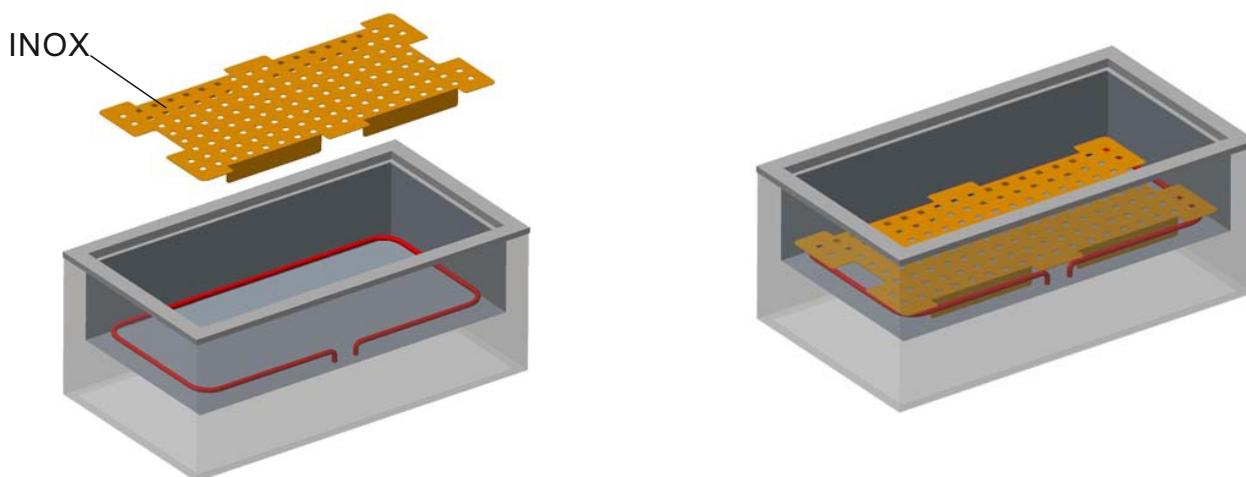


ŁAŻNIE WODNE z cyrkulacją

LWMc

wyposażenie dodatkowe

półka perforowana



- zapewnia 30 mm dystansu od dna
- pełni funkcję osłony grzałki
- ułożona na dnie wanny

model łaźni

symbol półki	LWMc 8/100	LWMc 8/150	LWMc 8/200	LWMc 10/100	LWMc 10/150	LWMc 10/200	LWMc 12/100	LWMc 12/150	LWMc 12/200
B 8	●	●	●						
B 10				●	●	●			
B 12							●	●	●



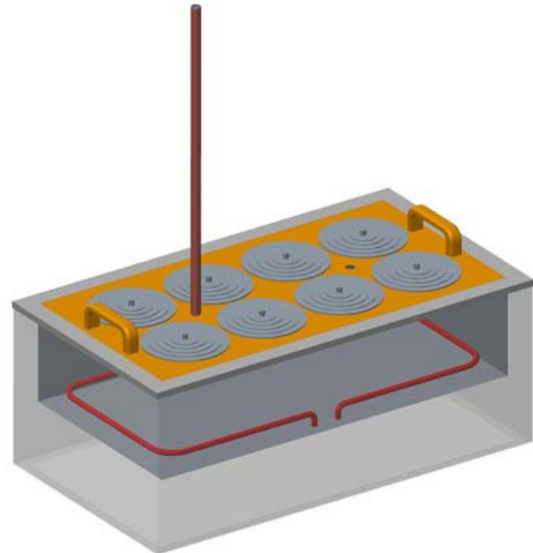
ŁAŹNIE WODNE z cyrkulacją

LWMc

wyposażenie dodatkowe

statyw

INOX



- umieszczony w pokrywie z krążkami redukcyjnymi
- średnica rurki 14 mm
- wysokość 500 mm

model łaźni

symbol statywu	LWMc 8/100	LWMc 8/150	LWMc 8/200	LWMc 10/100	LWMc 10/150	LWMc 10/200	LWMc 12/100	LWMc 12/150	LWMc 12/200
B 500	●	●	●	●	●	●	●	●	●

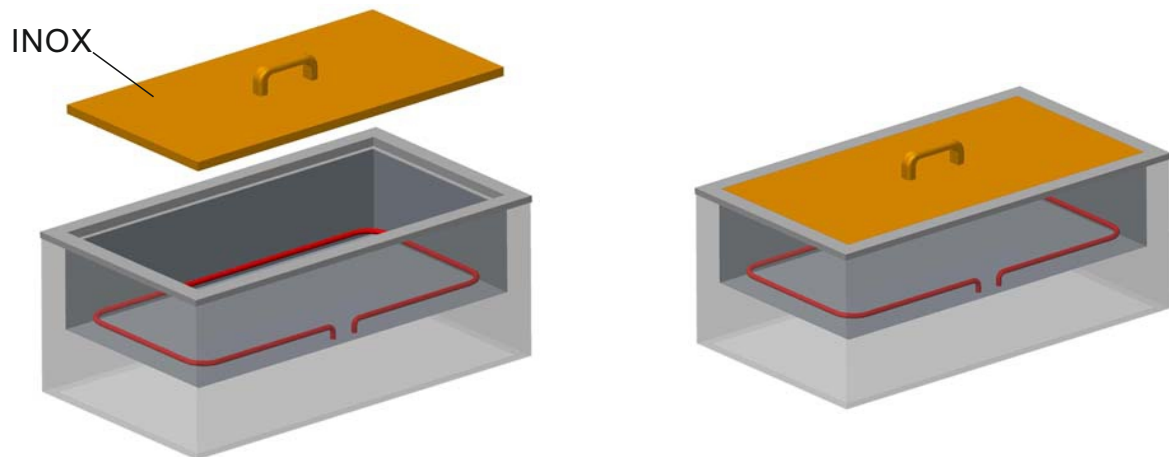


ŁAŻNIE WODNE z cyrkulacją

LWMc

wyposażenie dodatkowe

pokrywa płaska



- pełna pokrywa płaska z uchwytem
- zawieszona na krawędzi wanny

model łaźni

symbol pokrywy	LWMc 8/100	LWMc 8/150	LWMc 8/200	LWMc 10/100	LWMc 10/150	LWMc 10/200	LWMc 12/100	LWMc 12/150	LWMc 12/200
B 8	●	●	●						
B 10				●	●	●			
B 12							●	●	●

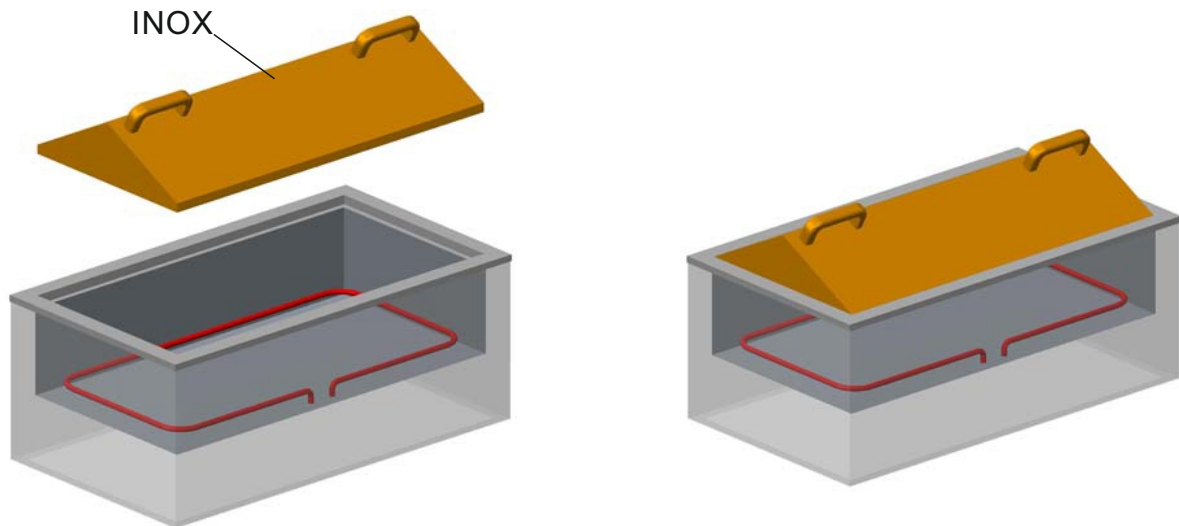


ŁAŻNIE WODNE z cyrkulacją

LWMc

wyposażenie dodatkowe

pokrywa dwuspadowa



- pokrywa dwuspadowa z uchwytem
- zapobiega skraplaniu się wody do wnętrza probówek lub naczyń
- zawieszona na krawędzi wanny

model łaźni

symbol pokrywy	LWMc 8/100	LWMc 8/150	LWMc 8/200	LWMc 10/100	LWMc 10/150	LWMc 10/200	LWMc 12/100	LWMc 12/150	LWMc 12/200
C 8	●	●	●						
C 10				●	●	●			
C 12							●	●	●

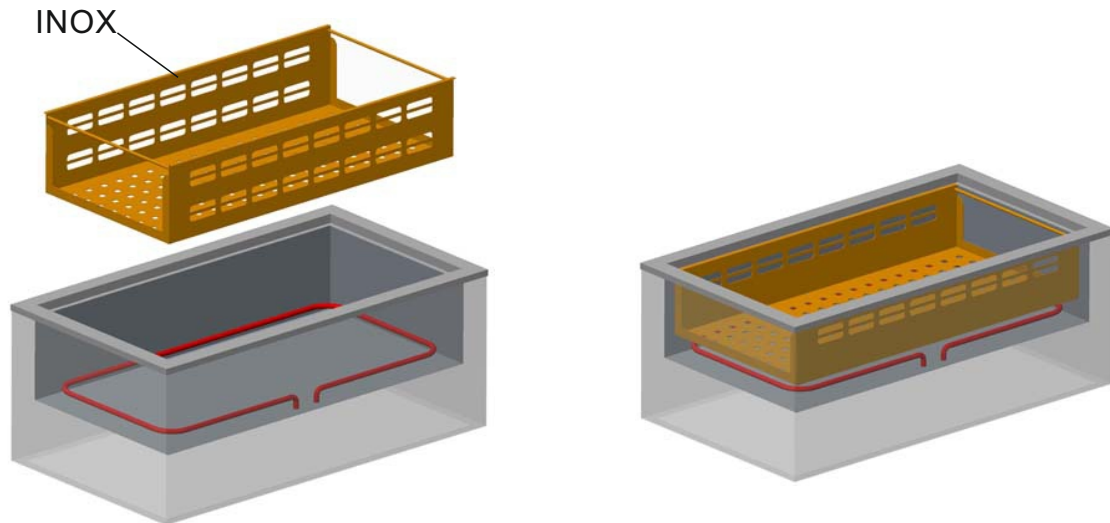


ŁAŹNIE WODNE z cyrkulacją

LWMc

wyposażenie dodatkowe

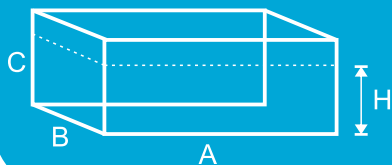
platforma



- zawieszona na krawędzi wanny
- w komplecie sprężyny ze stali nierdzewnej pomocne przy unieruchomieniu wygrzewanych próbek

model łaźni

symbol platformy	wymiary użytkowe A x B x C (mm)	zanurzenie max H (mm)	model łaźni					
			LWMc 8/100	LWMc 8/150	LWMc 8/200	LWMc 10/100	LWMc 10/150	LWMc 10/200
A 8 / 50	180x75x65	50	●	●	●			
A 8 / 100	180x75x115	100		●	●			
A 8 / 150	180x75x165	150			●			
A 10 / 50	210x155x65	50				●	●	●
A 10 / 100	210x155x115	100					●	●
A 10 / 150	210x155x165	150						●



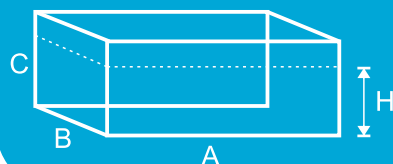
ŁAŻNIE WODNE z cyrkulacją

LWMC

wyposażenie dodatkowe

platforma -cd.

symbol platformy	wymiary użytkowe A x B x C (mm)	zanurzenie max H (mm)	model łaźni		
			LWMC 12/100	LWMC 12/150	LWMC 12/200
A 12 / 50	210x355x65	50	●	●	●
A 12 / 100	210x355x115	100		●	●
A 12 / 150	210x355x165	150			●



Inne konfiguracje wykonujemy na zamówienie -zgodnie z indywidualnym projektem

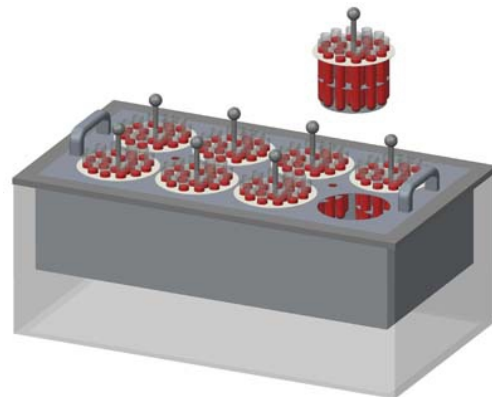
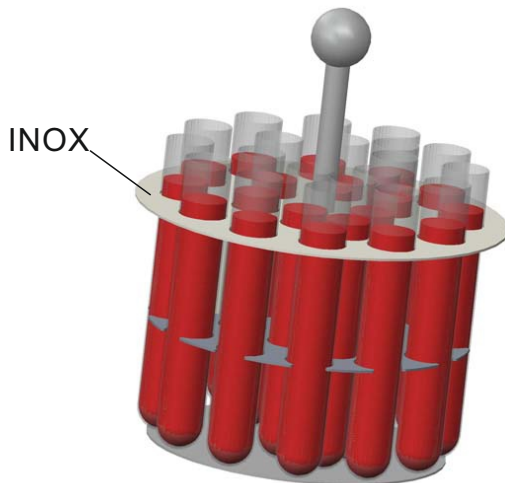


ŁAŻNIE WODNE z cyrkulacją

LWMc

wyposażenie dodatkowe

kosz KOA na próbówki



- zawieszony na pokrywie z krążkami redukcyjnymi
- regulowana wysokość kosza

model łaźni

średnica próbówki (mm)	długość próbówki (mm)	symbol kosza	ilość otworów	LWMc 8/150	LWMc 8/200	LWMc 10/150	LWMc 10/200	LWMc 12/150	LWMc 12/200
14	70-120	KOA/ 14 /70-120	18	●	●	●	●	●	●
15	70-120	KOA/ 15 /70-120	18	●	●	●	●	●	●
16	70-120	KOA/ 16 /70-120	18	●	●	●	●	●	●
18	70-120	KOA/ 18 /70-120	9	●	●	●	●	●	●
20	70-120	KOA/ 20 /70-120	9	●	●	●	●	●	●
22	70-120	KOA/ 22 /70-120	6	●	●	●	●	●	●
24	70-120	KOA/ 24 /70-120	6	●	●	●	●	●	●
26	70-120	KOA/ 26 /70-120	6	●	●	●	●	●	●
28	70-120	KOA/ 28 /70-120	6	●	●	●	●	●	●
30	70-120	KOA/ 30 /70-120	3	●	●	●	●	●	●

Inne konfiguracje wykonujemy na zamówienie -zgodnie z indywidualnym projektem

