

## ŁAŹNIE WODNE

LWM

Prosta i łatwa w obsłudze łaźnia wodna do wygrzewania materiałów i próbek w środowisku kąpieli wodnej, zapewniającej stałą i stabilną temperaturę w całym obszarze roboczym



# ŁAŹNIE WODNE

LWM

## cechy produktu

wyświetlacz LED

czujnik temperatury NTC ze stali INOX

pamięć nieulotna

elektroniczny regulator temperatury typu ON-OFF

elektroniczny, bezpływakowy system kontroli poziomu wody

grzałka rurkowa ze stali INOX, umieszczona nad dnem wanny

wanna spawana INOX

obudowa INOX

zawór spustu wody na frontowej ścianie

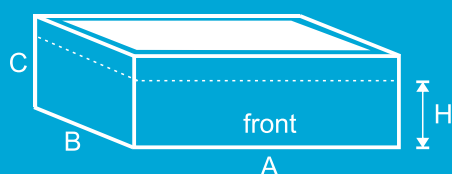


# ŁAŻNIE WODNE

## LWM

### parametry techniczne

model łaźni	wymiary gabarytowe A x B x C (mm)	wymiary komory wanny A x B x C (mm)	wymiary użytkowe wanny A x B x C (mm)	zanurzenie max H (mm)	pojemność wanny (l)	moc (W)
LWM 8/100	640x360x205	580x300x100	<b>480x200x65</b>	50	17,4	1200
LWM 8/150	640x360x255	580x300x150	<b>480x200x115</b>	100	26,1	1600
LWM 8/200	640x360x305	580x300x200	<b>480x200x165</b>	150	34,8	1900
LWM 10/100	770x360x205	710x300x100	<b>610x200x65</b>	50	21,3	2000
LWM 10/150	770x360x255	710x300x150	<b>610x200x115</b>	100	32	2000
LWM 10/200	770x360x305	710x300x200	<b>610x200x165</b>	150	42,6	2000
LWM 12/100	910x360x205	850x300x100	<b>750x200x65</b>	50	25,5	2000
LWM 12/150	910x360x255	850x300x150	<b>750x200x115</b>	100	38,3	2000
LWM 12/200	910x360x305	850x300x200	<b>750x200x165</b>	150	51	2000



zakres regulacji temperatury: 20-100°C

minimalna temperatura robocza: +5°C powyżej temperatury otoczenia

rozdzielczość regulatora temperatury: 0,1°C

stabilność temperatury: -0,3°C / +0,8°C

klasa ochronności: I

napięcie zasilania: 230 V / 50Hz

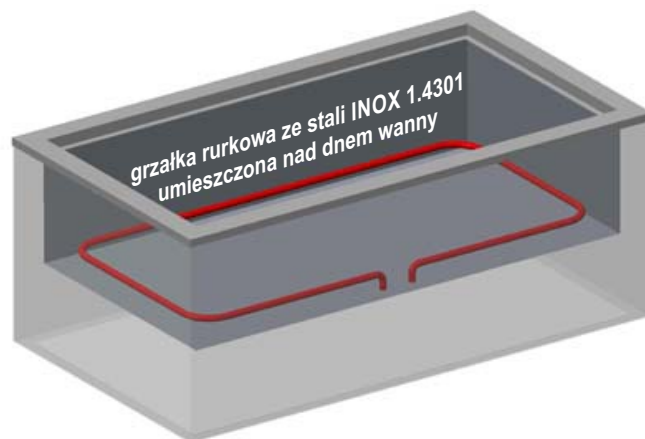
gwarancja: 24 miesiące



# ŁAŹNIE WODNE

LWM

pozostałe informacje



## zabezpieczenia przed przegrzaniem

blokada grzałki przy zbyt niskim poziomie wody

## dokumenty odniesienia

dyrektywa 2006/95/EC

dyrektywa 2004/108/EC

## optyczna sygnalizacja alarmowa

zbyt niski poziom wody w wannie - dioda (ikona)

zbyt niski poziom wody w wannie - komunikat na wyświetlaczu

uszkodzony czujnik temperatury - komunikat na wyświetlaczu

## akustyczna sygnalizacja alarmowa

zbyt niski poziom wody w wannie

uszkodzony czujnik temperatury

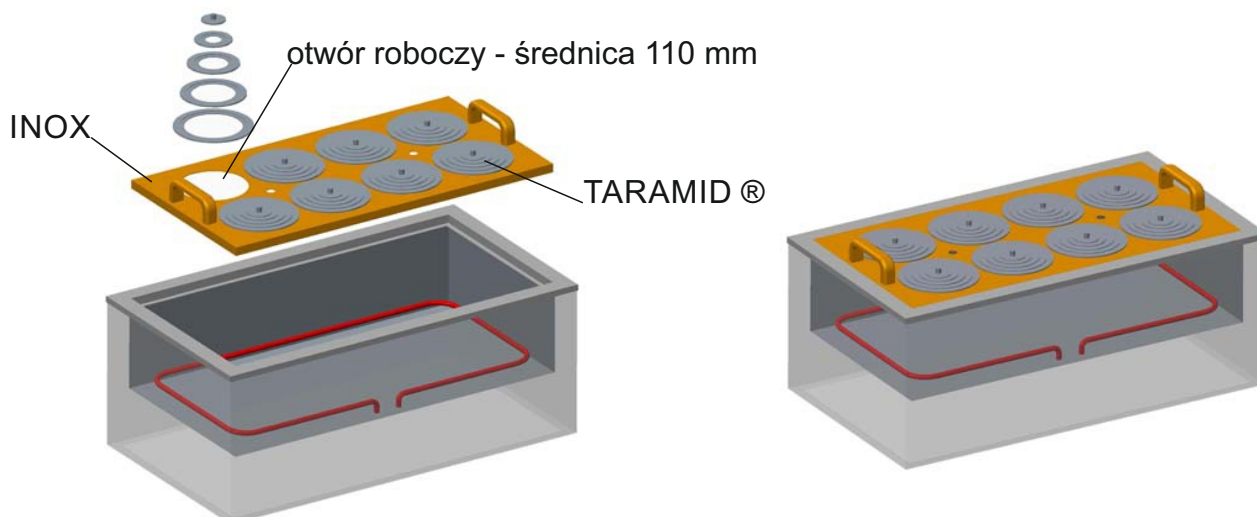


# ŁAŻNIE WODNE

LWM

wyposażenie dodatkowe

pokrywa z krążkami redukcyjnymi



- oparta na krawędzi wanny
- średnice otworów w krążkach redukcyjnych [mm] 25-45-65-90

model łaźni

symbol pokrywy	ilość otworów roboczych	LWM 8/100	LWM 8/150	LWM 8/200	LWM 10/100	LWM 10/150	LWM 10/200	LWM 12/100	LWM 12/150	LWM 12/200
B 8	8	●	●	●						
B 10	10				●	●	●			
B 12	12							●	●	●

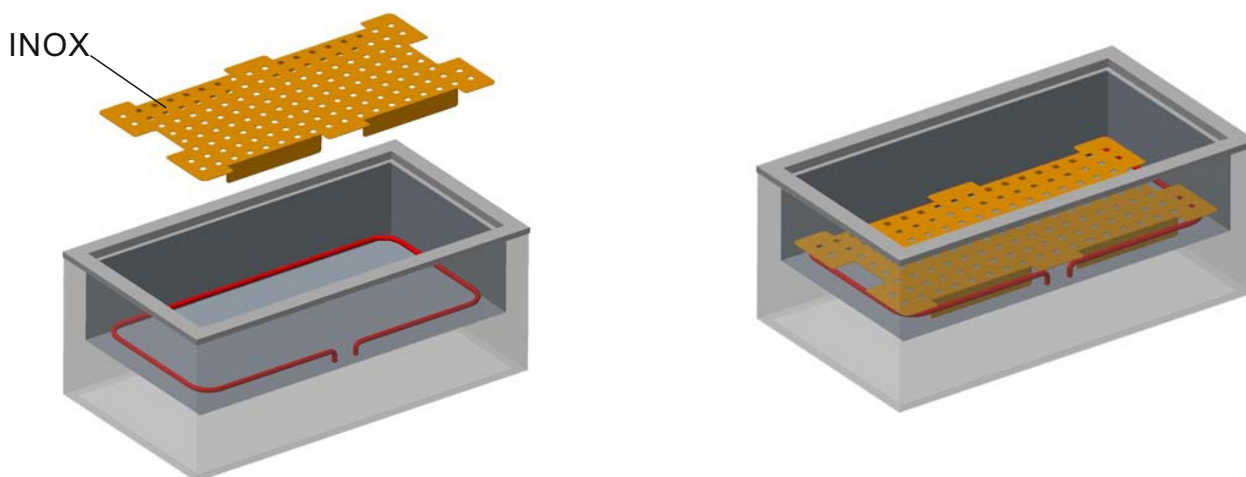


# ŁAŻNIE WODNE

LWM

wyposażenie dodatkowe

półka perforowana



- zapewnia 30 mm dystansu od dna
- pełni funkcję osłony grzałki
- ułożona na dnie wanny

model łaźni

symbol półki	LWM 8/100	LWM 8/150	LWM 8/200	LWM 10/100	LWM 10/150	LWM 10/200	LWM 12/100	LWM 12/150	LWM 12/200
B 8	●	●	●						
B 10				●	●	●			
B 12							●	●	●

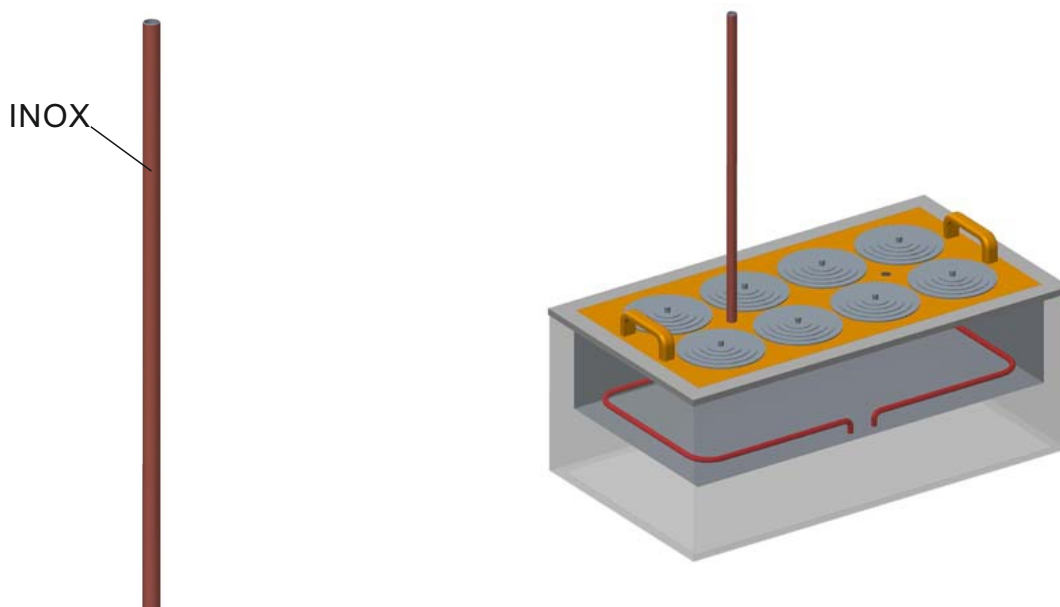


# ŁAŻNIE WODNE

LWM

wyposażenie dodatkowe

statyw



- umieszczony w pokrywie z krążkami redukcyjnymi
- średnica rurki 14 mm
- wysokość 500 mm

## model łaźni

symbol statywu	LWM 8/100	LWM 8/150	LWM 8/200	LWM 10/100	LWM 10/150	LWM 10/200	LWM 12/100	LWM 12/150	LWM 12/200
B 500	●	●	●	●	●	●	●	●	●

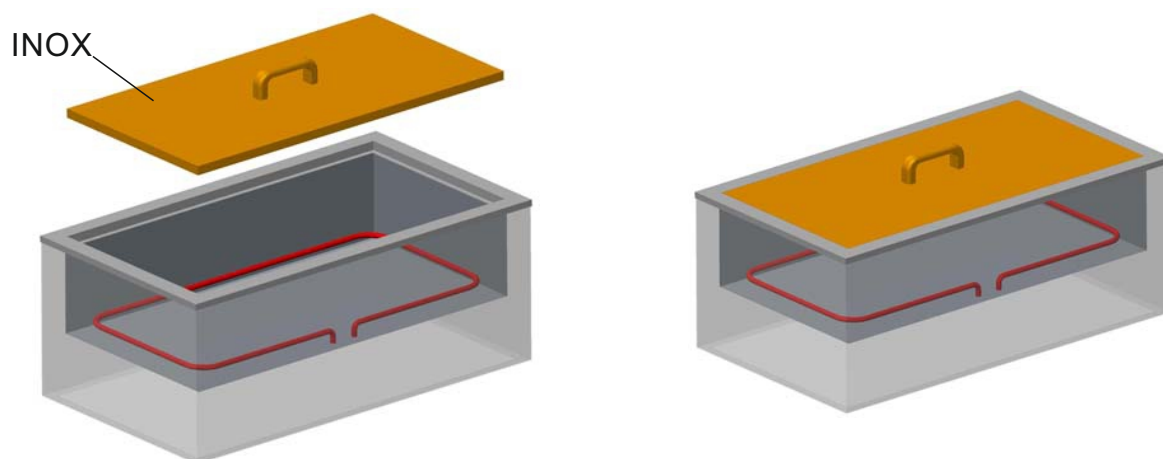


## ŁAŻNIE WODNE

LWM

wyposażenie dodatkowe

pokrywa płaska



- pełna pokrywa płaska z uchwytem
- zawieszona na krawędzi wanny

model łaźni

symbol pokrywy	LWM 8/100	LWM 8/150	LWM 8/200	LWM 10/100	LWM 10/150	LWM 10/200	LWM 12/100	LWM 12/150	LWM 12/200
B 8	●	●	●						
B 10				●	●	●			
B 12							●	●	●



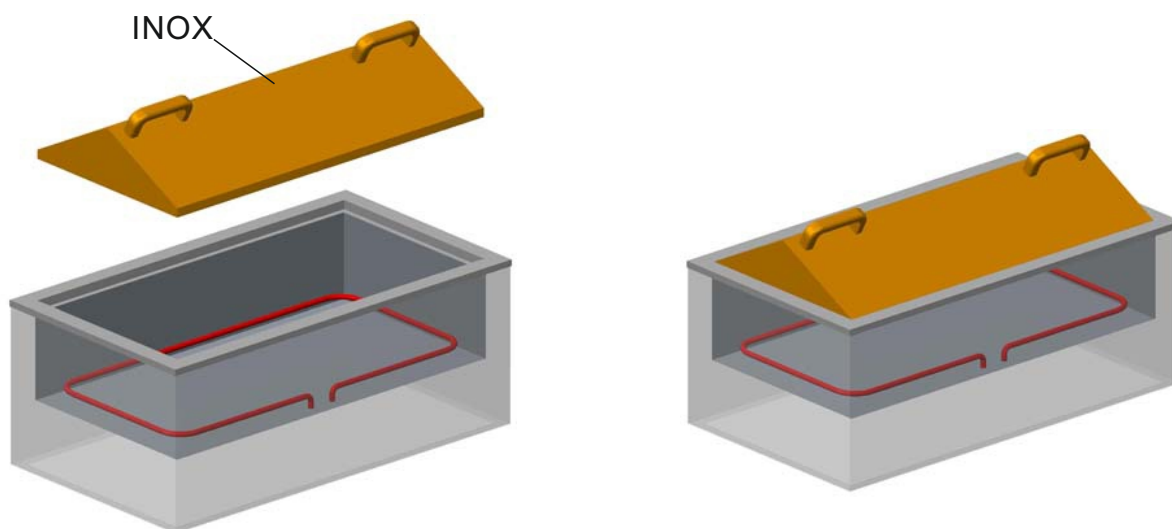


# ŁAŻNIE WODNE

LWM

wyposażenie dodatkowe

pokrywa dwuspadowa



- pokrywa dwuspadowa z uchwytem
- zapobiega skraplaniu się wody do wnętrza probówek lub naczyń
- zawieszona na krawędzi wanny

model łaźni

symbol pokrywy	LWM 8/100	LWM 8/150	LWM 8/200	LWM 10/100	LWM 10/150	LWM 10/200	LWM 12/100	LWM 12/150	LWM 12/200
C 8	●	●	●						
C 10				●	●	●			
C 12							●	●	●

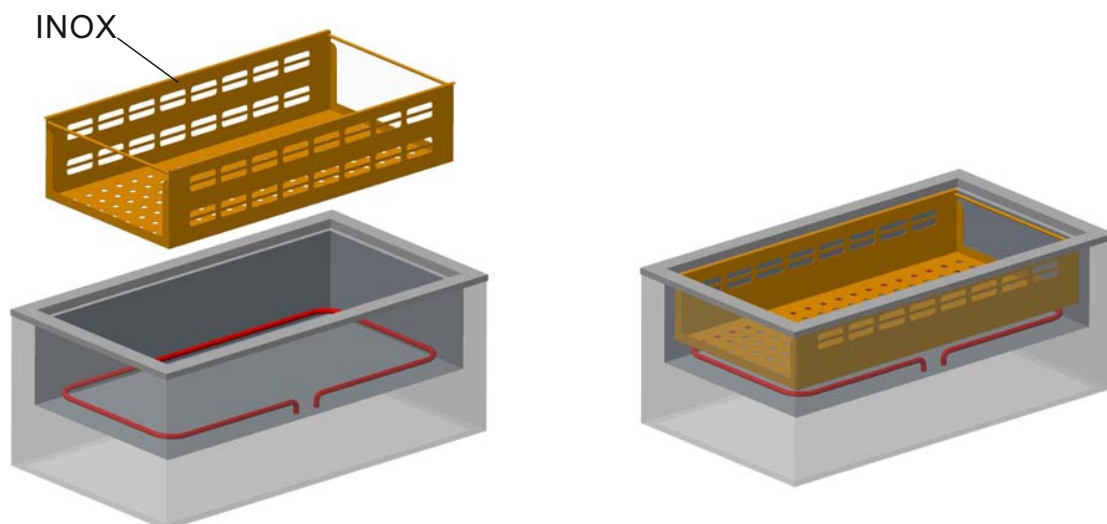


# ŁAŹNIE WODNE

LWM

wyposażenie dodatkowe

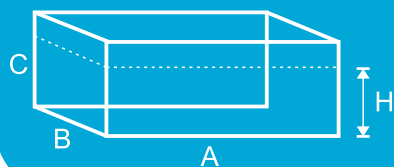
platforma



- zawieszona na krawędzi wanny
- w komplecie sprężyny ze stali nierdzewnej pomocne przy unieruchomieniu wygrzewanych próbek

model łaźni

symbol platformy	wymiary użytkowe A x B x C (mm)	zanurzenie max H (mm)	model łaźni					
			LWM 8/100	LWM 8/150	LWM 8/200	LWM 10/100	LWM 10/150	LWM 10/200
A 8 / 50	180x75x65	50	●	●	●			
A 8 / 100	180x75x115	100		●	●			
A 8 / 150	180x75x165	150			●			
A 10 / 50	210x155x65	50				●	●	●
A 10 / 100	210x155x115	100					●	●
A 10 / 150	210x155x165	150						●



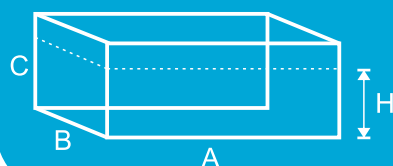
# ŁAŹNIE WODNE

LWM

wyposażenie dodatkowe

platforma -cd.

symbol platformy	wymiary użytkowe A x B x C (mm)	zanurzenie max H (mm)	model łaźni		
			LWM 12/100	LWM 12/150	LWM 12/200
A 12 / 50	210x355x65	50	●	●	●
A 12 / 100	210x355x115	100		●	●
A 12 / 150	210x355x165	150			●



Inne konfiguracje wykonujemy na zamówienie -zgodnie z indywidualnym projektem

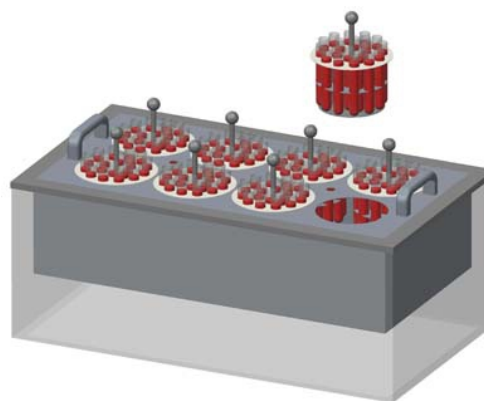
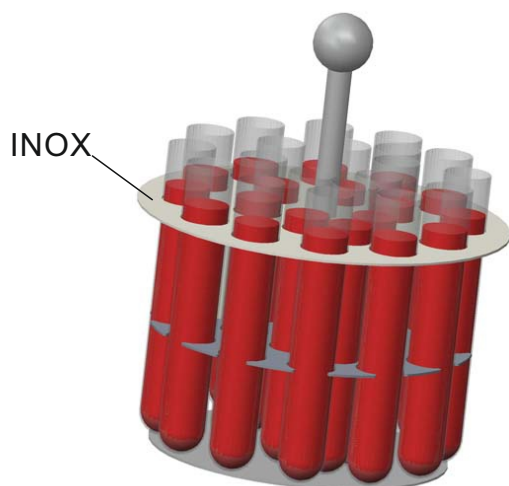


# ŁAŻNIE WODNE

LWM

wyposażenie dodatkowe

kosz KOA na próbówki



- zawieszony na pokrywie z krążkami redukcyjnymi
- regulowana wysokość kosza

model łaźni

średnica próbówki (mm)	długość próbówki (mm)	symbol kosza	ilość otworów	LWM 8/150	LWM 8/200	LWM 10/150	LWM 10/200	LWM 12/150	LWM 12/200
14	70-120	KOA/ 14 /70-120	18	●	●	●	●	●	●
15	70-120	KOA/ 15 /70-120	18	●	●	●	●	●	●
16	70-120	KOA/ 16 /70-120	18	●	●	●	●	●	●
18	70-120	KOA/ 18 /70-120	9	●	●	●	●	●	●
20	70-120	KOA/ 20 /70-120	9	●	●	●	●	●	●
22	70-120	KOA/ 22 /70-120	6	●	●	●	●	●	●
24	70-120	KOA/ 24 /70-120	6	●	●	●	●	●	●
26	70-120	KOA/ 26 /70-120	6	●	●	●	●	●	●
28	70-120	KOA/ 28 /70-120	6	●	●	●	●	●	●
30	70-120	KOA/ 30 /70-120	3	●	●	●	●	●	●

Inne konfiguracje wykonujemy na zamówienie -zgodnie z indywidualnym projektem

