

## ŁAŹNIE WODNE

LWT

Prosta i łatwa w obsłudze łaźnia wodna do wygrzewania materiałów i próbek w środowisku kąpielii wodnej, zapewniającej stałą i stabilną temperaturę w całym obszarze roboczym



# ŁAŹNIE WODNE

LWT

## cechy produktu

wyświetlacz LED

czujnik temperatury NTC ze stali INOX

pamięć nieulotna

elektroniczny regulator temperatury typu ON-OFF

elektroniczny, bezpływakowy system kontroli poziomu wody

grzałka rurkowa ze stali INOX, umieszczona nad dnem wanny

wanna tłoczona INOX

obudowa INOX

zawór spustu wody na frontowej ścianie



# ŁAŻNIE WODNE

## LWT

### parametry techniczne

model łaźni	wymiary gabarytowe A x B x C (mm)	wymiary komory wanny A x B x C (mm)	wymiary użytkowe wanny A x B x C (mm)	zanurzenie max H (mm)	pojemność wanny (l)	moc (W)
LWT 2/100	335x185x210	295x145x100	<b>200x100x65</b>	50	4	400
LWT 2/150	335x185x260	295x145x150	<b>200x100x115</b>	100	5,7	500
LWT 2/200	335x185x310	295x145x200	<b>200x100x165</b>	150	7,3	600
LWT 4/100	360x335x210	325x295x100	<b>230x200x65</b>	50	9	700
LWT 4/150	360x335x260	325x295x150	<b>230x200x115</b>	100	12	900
LWT 4/200	360x335x310	325x295x200	<b>230x200x165</b>	150	18	1100
LWT 6/100	540x335x210	500x295x100	<b>360x230x65</b>	50	14	1000
LWT 6/150	540x335x260	500x295x150	<b>360x230x115</b>	100	19	1200
LWT 6/200	540x335x310	500x295x200	<b>360x230x165</b>	150	26	1400



zakres regulacji temperatury: 20-100°C

minimalna temperatura robocza: +5°C powyżej temperatury otoczenia

rozdzielczość regulatora temperatury: 0,1°C

stabilność temperatury: -0,3°C / +0,8°C

klasa ochronności: I

napięcie zasilania: 230 V / 50Hz

gwarancja: 24 miesiące



# ŁAŹNIE WODNE

LWT

pozostałe informacje



## zabezpieczenia przed przegrzaniem

blokada grzałki przy zbyt niskim poziomie wody

## dokumenty odniesienia

dyrektywa 2006/95/EC

dyrektywa 2004/108/EC

## optyczna sygnalizacja alarmowa

zbyt niski poziom wody w wannie - dioda (ikona)

zbyt niski poziom wody w wannie - komunikat na wyświetlaczu

uszkodzony czujnik temperatury - komunikat na wyświetlaczu

## akustyczna sygnalizacja alarmowa

zbyt niski poziom wody w wannie

uszkodzony czujnik temperatury

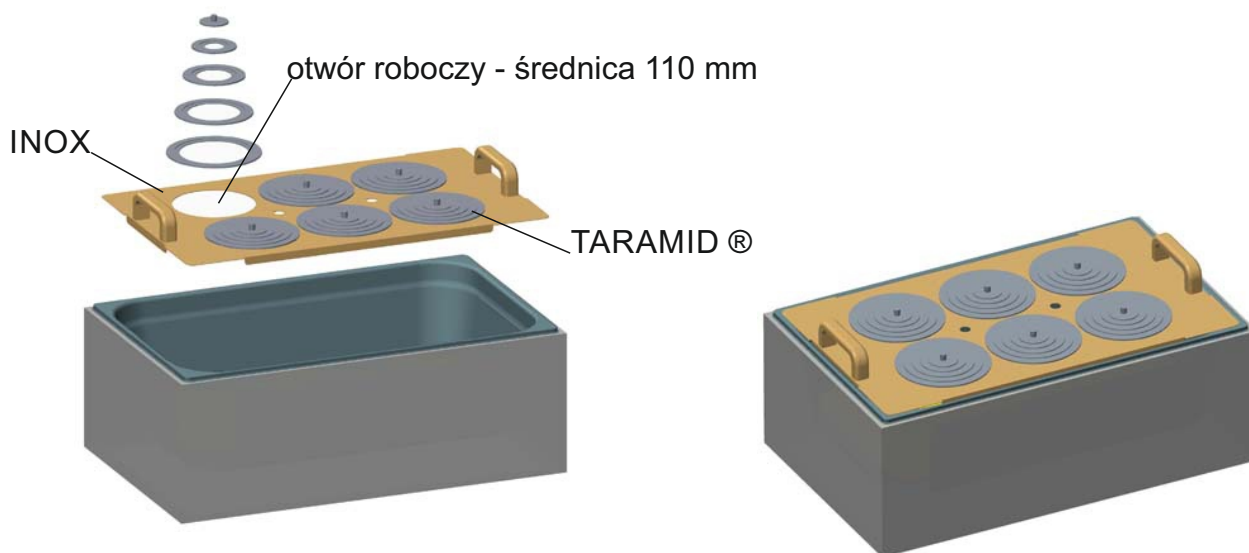


# ŁAŻNIE WODNE

LWT

wyposażenie dodatkowe

pokrywa z krążkami redukcyjnymi



- oparta na krawędzi wanny
- średnice otworów w krążkach redukcyjnych [mm] 25-45-65-90

model łaźni

symbol pokrywy	ilość otworów roboczych	model łaźni								
		LWT 2/100	LWT 2/150	LWT 2/200	LWT 4/100	LWT 4/150	LWT 4/200	LWT 6/100	LWT 6/150	LWT 6/200
B 1	1	●	●	●						
B 2	2	●	●	●						
B 4	4				●	●	●			
B 6	6							●	●	●



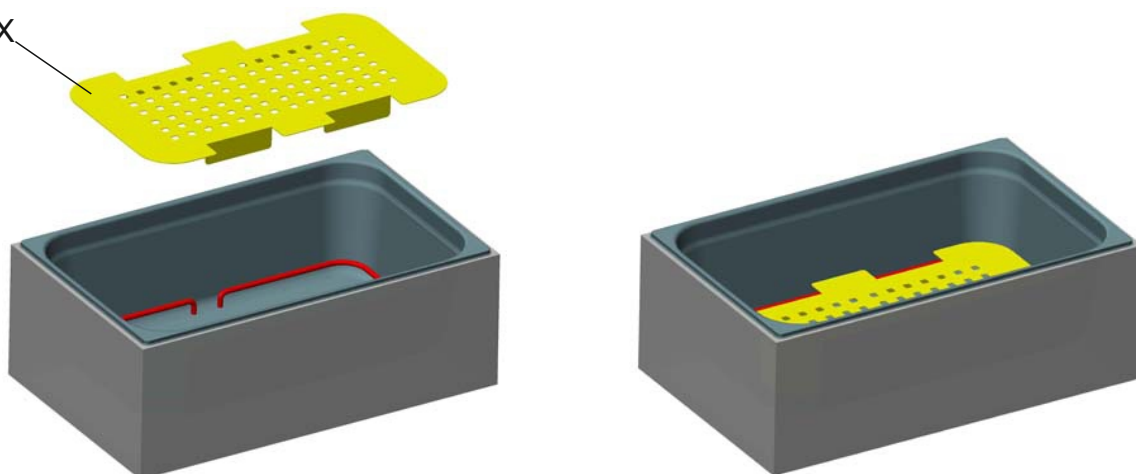
# ŁAŻNIE WODNE

LWT

wyposażenie dodatkowe

półka perforowana

INOX



- zapewnia 30 mm dystansu od dna
- pełni funkcję osłony grzałki
- ułożona na dnie wanny

model łaźni

symbol półki	LWT 2/100	LWT 2/150	LWT 2/200	LWT 4/100	LWT 4/150	LWT 4/200	LWT 6/100	LWT 6/150	LWT 6/200
B 2	●	●	●						
B 4				●	●	●			
B 6							●	●	●



# ŁAŻNIE WODNE

LWT

wyposażenie dodatkowe

adapter

INOX



- oparty na krawędzi wanny
- umożliwia zawieszanie platformy, koszów, pokrywy płaskiej i dwuspadowej

model łaźni

symbol adaptera	LWT 2/100	LWT 2/150	LWT 2/200	LWT 4/100	LWT 4/150	LWT 4/200	LWT 6/100	LWT 6/150	LWT 6/200
A 2	●	●	●						
A 4				●	●	●			
A 6							●	●	●

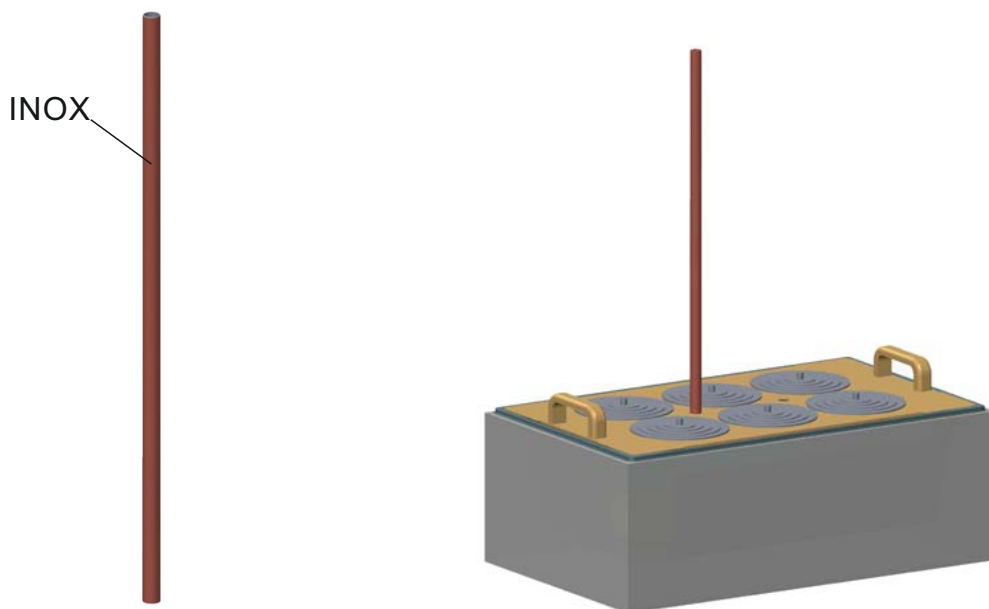


# ŁAŻNIE WODNE

LWT

wyposażenie dodatkowe

statyw



- umieszczony w pokrywie z krążkami redukcyjnymi
- średnica rurki 14 mm
- wysokość 500 mm

## model łaźni

symbol statywu	LWT 2/100	LWT 2/150	LWT 2/200	LWT 4/100	LWT 4/150	LWT 4/200	LWT 6/100	LWT 6/150	LWT 6/200
B 500	●	●	●	●	●	●	●	●	●





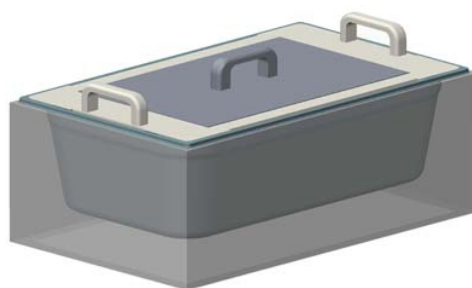
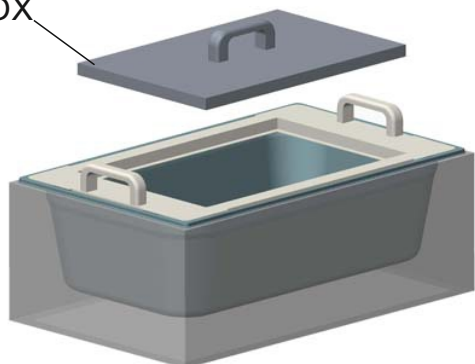
## ŁAŻNIE WODNE

LWT

wyposażenie dodatkowe

pokrywa płaska

INOX



- pełna pokrywa płaska z uchwytem
- zawieszona na krawędzi adaptera

model łaźni

symbol pokrywy	LWT 2/100	LWT 2/150	LWT 2/200	LWT 4/100	LWT 4/150	LWT 4/200	LWT 6/100	LWT 6/150	LWT 6/200
B 2	●	●	●						
B 4				●	●	●			
B 6							●	●	●

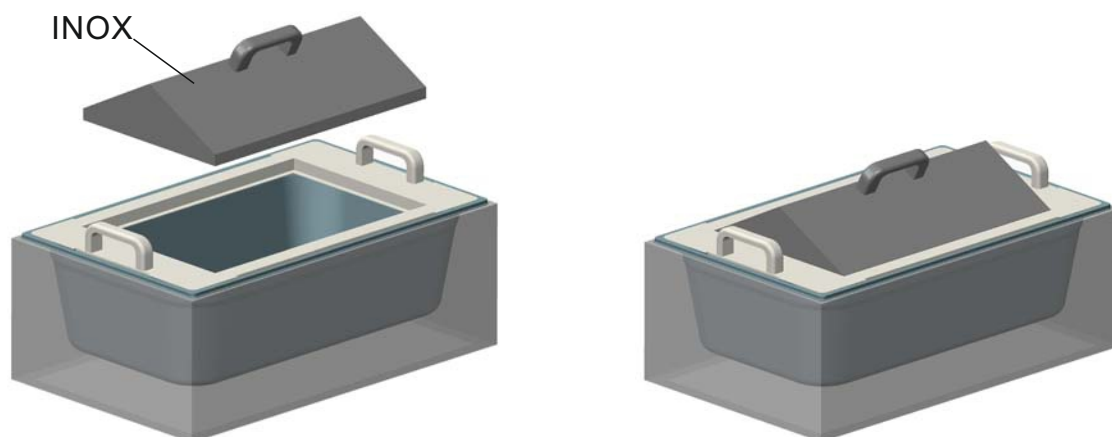


## ŁAŻNIE WODNE

LWT

wyposażenie dodatkowe

pokrywa dwuspadowa



- pokrywa dwuspadowa z uchwytem
- zapobiega skraplaniu się wody do wnętrza probówek lub naczyń
- zawieszona na krawędzi adaptera

model łaźni

symbol pokrywy	LWT 2/100	LWT 2/150	LWT 2/200	LWT 4/100	LWT 4/150	LWT 4/200	LWT 6/100	LWT 6/150	LWT 6/200
C 2	●	●	●						
C 4				●	●	●			
C 6							●	●	●

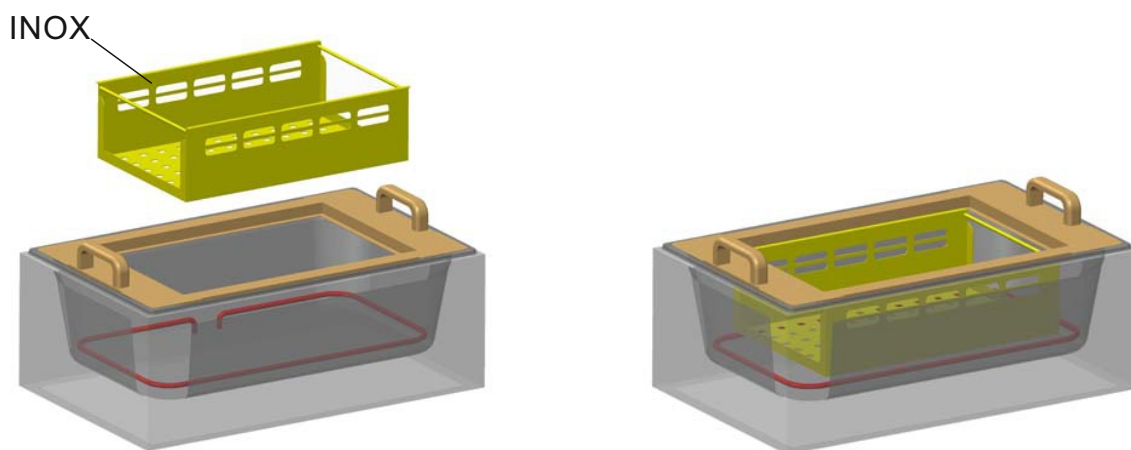


# ŁAŹNIE WODNE

LWT

wyposażenie dodatkowe

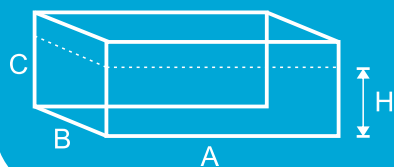
platforma



- zawieszona na krawędzi adaptera
- w komplecie sprężyny ze stali nierdzewnej pomocne przy unieruchomieniu wygrzewanych próbek

model łaźni

symbol platformy	wymiary użytkowe A x B x C (mm)	zanurzenie max H (mm)	model łaźni					
			LWT 2/100	LWT 2/150	LWT 2/200	LWT 4/100	LWT 4/150	LWT 4/200
A 2 / 50	180x75x65	50	●	●	●			
A 2 / 100	180x75x115	100		●	●			
A 2 / 150	180x75x165	150			●			
A 4 / 50	210x155x65	50				●	●	●
A 4 / 100	210x155x115	100					●	●
A 4 / 150	210x155x165	150						●



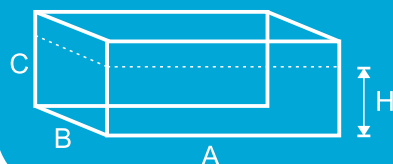
# ŁAŹNIE WODNE

LWT

wyposażenie dodatkowe

platforma -cd.

symbol platformy	wymiary użytkowe A x B x C (mm)	zanurzenie max H (mm)	model łaźni		
			LWT 6/100	LWT 6/150	LWT 6/200
A 6 / 50	210x355x65	50	●	●	●
A 6 / 100	210x355x115	100		●	●
A 6 / 150	210x355x165	150			●



Inne konfiguracje wykonujemy na zamówienie -zgodnie z indywidualnym projektem

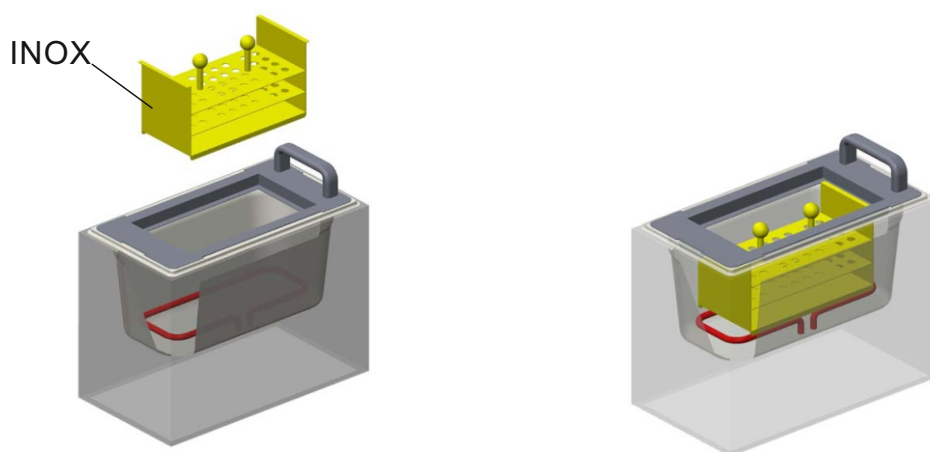


# ŁAŹNIE WODNE

LWT

wyposażenie dodatkowe

kosz KPA



- przeznaczony do łaźni LWT 2/150, LWT 2/200
- zawieszany na adapterze
- możliwości użytkowe -max 1 kosz

średnica próbówki (mm)	długość próbówki (mm)	symbol kosza	ilość otworów	model łaźni	
				LWT 2/150	LWT 2/200
10	45-80	KPA/ 10 /45-80	32	●	●
	70-105	KPA/ 10 /70-105	32	●	●
12	45-80	KPA/ 12 /45-80	28	●	●
	70-105	KPA/ 12 /70-105	28	●	●
	95-130	KPA/ 12 /95-130	28		●
13	45-80	KPA/ 13 /45-80	28	●	●
	70-105	KPA/ 13 /70-105	28	●	●
	95-130	KPA/ 13 /95-130	28		●
14	45-80	KPA/ 14 /45-80	22	●	●
	70-105	KPA/ 14 /70-105	22	●	●
	95-130	KPA/ 14 /95-130	22		●



# ŁAŹNIE WODNE

LWT

wyposażenie dodatkowe

kosz KPA -cd.

średnica próbówki (mm)	długość próbówki (mm)	symbol kosza	ilość otworów	model łaźni	
				LWT 2/150	LWT 2/200
15	45-80	KPA/ 15 /45-80	17	●	●
	70-105	KPA/ 15 /70-105	17	●	●
	95-130	KPA/ 15 /95-130	17		●
16	70-105	KPA/ 16 /70-105	17	●	●
	95-130	KPA/ 16 /95-130	17		●
	120-155	KPA/ 16 /120-155	17		●
18	70-105	KPA/ 18 /70-105	14	●	●
	95-130	KPA/ 18 /95-130	14		●
	120-155	KPA/ 18 /120-155	14		●
20	95-130	KPA/ 20 /95-130	14		●
	120-155	KPA/ 20 /120-155	14		●
22	95-130	KPA/ 22 /95-130	12		●
	120-155	KPA/ 22 /120-155	12		●
24	95-130	KPA/ 24 /95-130	12		●
	120-155	KPA/ 24 /120-155	12		●
26	95-130	KPA/ 26 /95-130	10		●
	120-155	KPA/ 26 /120-155	10		●
28	95-130	KPA/ 28 /95-130	10		●
	120-155	KPA/ 28 /120-155	10		●
30	95-130	KPA/ 30 /95-130	6		●
	120-155	KPA/ 30 /120-155	6		●

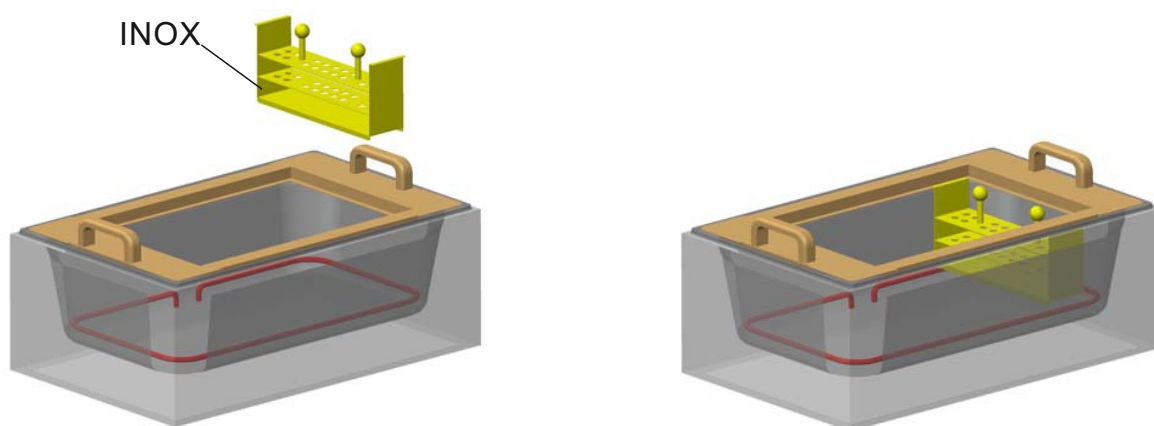
Inne konfiguracje wykonujemy na zamówienie -zgodnie z indywidualnym projektem

# ŁAŻNIE WODNE

LWT

wyposażenie dodatkowe

kosz KPB



- przeznaczony do łaźni LWT 4/150, LWT 4/200, LWT 6/150, LWT 6/200
- zawieszany na adapterze
- możliwości użytkowe

LWT 4/150, LWT 4/200 max 3 kosze

LWT 6/150, LWT 6/200 max 6 koszy

średnica probówki (mm)	długość probówki (mm)	symbol kosza	ilość otworów	model łaźni			
				LWT 4/150	LWT 4/200	LWT 6/150	LWT 6/200
10	45-80	KPB/ 10 /45-80	18	●	●	●	●
	70-105	KPB/ 10 /70-105	18	●	●	●	●
12	45-80	KPB/ 12 /45-80	16	●	●	●	●
	70-105	KPB/ 12 /70-105	16	●	●	●	●
	95-130	KPB/ 12 /95-130	16		●		●
13	45-80	KPB/ 13 /45-80	16	●	●	●	●
	70-105	KPB/ 13 /70-105	16	●	●	●	●
	95-130	KPB/ 13 /95-130	16		●		●



# ŁAŻNIE WODNE

LWT

wyposażenie dodatkowe

kosz KPB -cd.

średnica próbki (mm)	długość próbki (mm)	symbol kosza	ilość otworów	model łaźni			
				LWT 4/150	LWT 4/200	LWT 6/150	LWT 6/200
14	45-80	KPB/ 14 /45-80	12	●	●	●	●
	70-105	KPB/ 14 /70-105	12	●	●	●	●
	95-130	KPB/ 14 /95-130	12		●		●
15	45-80	KPB/ 15 /45-80	10	●	●	●	●
	70-105	KPB/ 15 /70-105	10	●	●	●	●
	95-130	KPB/ 15 /95-130	10		●		●
16	70-105	KPB/ 16 /70-105	10	●	●	●	●
	95-130	KPB/ 16 /95-130	10		●		●
	120-155	KPB/ 16 /120-155	10		●		●
18	70-105	KPB/ 18 /70-105	10	●	●	●	●
	95-130	KPB/ 18 /95-130	10		●		●
	120-155	KPB/ 18 /120-155	10		●		●
20	95-130	KPB/ 20 /95-130	5		●		●
	120-155	KPB/ 20 /120-155	5		●		●
22	95-130	KPB/ 22 /95-130	4		●		●
	120-155	KPB/ 22 /120-155	4		●		●
24	95-130	KPB/ 24 /95-130	4		●		●
	120-155	KPB/ 24 /120-155	4		●		●
26	95-130	KPB/ 26 /95-130	4		●		●
	120-155	KPB/ 26 /120-155	4		●		●
28	95-130	KPB/ 28 /95-130	4		●		●
	120-155	KPB/ 28 /120-155	4		●		●
30	95-130	KPB/ 30 /95-130	4		●		●
	120-155	KPB/ 30 /120-155	4		●		●

Inne konfiguracje wykonujemy na zamówienie -zgodnie z indywidualnym projektem



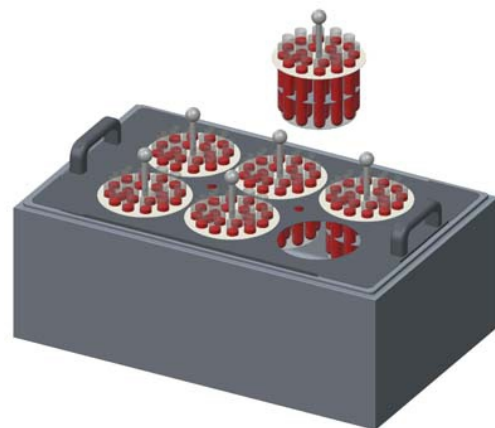
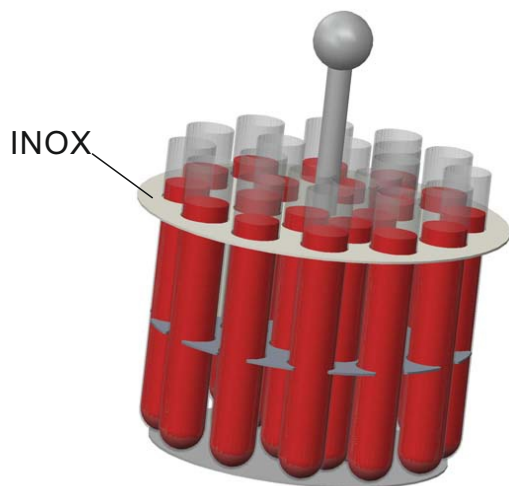


# ŁAŻNIE WODNE

LWT

wyposażenie dodatkowe

kosz KOA na próbówki



- zawieszony na pokrywie z krążkami redukcyjnymi
- regulowana wysokość kosza

model łaźni

średnica próbówki (mm)	długość próbówki (mm)	symbol kosza	ilość otworów	LWT 2/150	LWT 2/200	LWT 4/150	LWT 4/200	LWT 6/150	LWT 6/200
14	70-120	KOA/ 14 /70-120	18	●	●	●	●	●	●
15	70-120	KOA/ 15 /70-120	18	●	●	●	●	●	●
16	70-120	KOA/ 16 /70-120	18	●	●	●	●	●	●
18	70-120	KOA/ 18 /70-120	9	●	●	●	●	●	●
20	70-120	KOA/ 20 /70-120	9	●	●	●	●	●	●
22	70-120	KOA/ 22 /70-120	6	●	●	●	●	●	●
24	70-120	KOA/ 24 /70-120	6	●	●	●	●	●	●
26	70-120	KOA/ 26 /70-120	6	●	●	●	●	●	●
28	70-120	KOA/ 28 /70-120	6	●	●	●	●	●	●
30	70-120	KOA/ 30 /70-120	3	●	●	●	●	●	●

Inne konfiguracje wykonujemy na zamówienie -zgodnie z indywidualnym projektem

